

## WS9221B 隔离双绕组 PSR LED 恒流驱动芯片

### 特点

- 内部集成 650V 功率管
- 原边反馈技术，无需次级反馈电路
- 无需变压器辅助绕组检测和供电
- 极低的工作电流
- LED 电流精度保持在  $\pm 5\%$  以内
- LED 开路/短路保护
- CS 电阻短路保护
- 原边过流保护
- VCC 欠压保护
- 动态的温度补偿技术

### 概述

WS9221B 是一款高精度原边反馈 LED 恒流驱动芯片，芯片工作在电感电流断续模式，适用于全范围输入电压，功率 3W 以下的反激式隔离 LED 恒流电源。

WS9221B 芯片内部集成 650V 功率开关，采用原边反馈模式，无需次级反馈电路，也无需变压器辅助绕组检测和供电，只需要极少的外围元件即可实现恒流，极大地节约了系统的成本和体积。

WS9221B 芯片内带有高精度的电流取样电路，使得 LED 输出电流精度达到  $\pm 5\%$  以内。芯片采用了特有的恒流控制方式，可以达到优异的线性调整率。

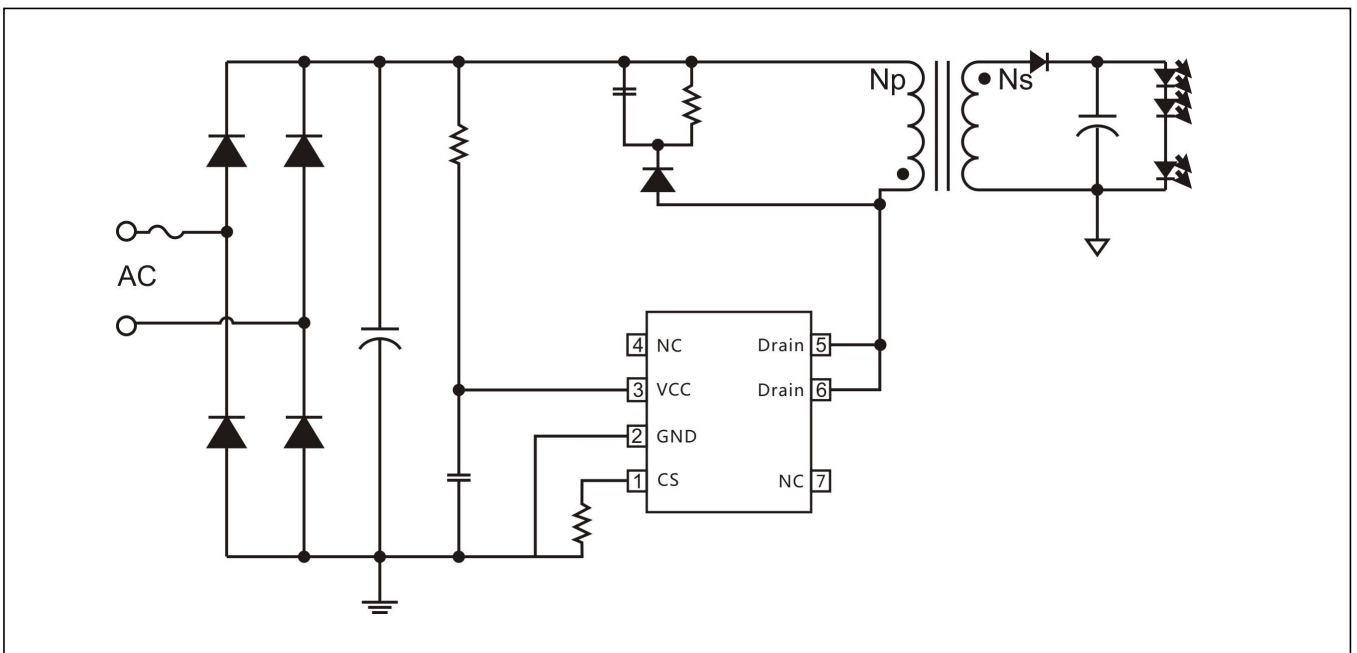
WS9221B 提供了多种全面的保护模式，其中包括：LED 开路/短路保护，逐周期电流限制保护（OCP），CS 电阻短路保护，VCC 欠压保护以及嵌位，过温保护等。

WS9221B 采用 SOP7 封装。

### 应用领域

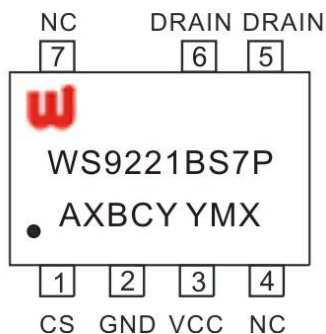
- GU10 LED 射灯
- LED 球泡灯
- 其它 LED 照明

### 典型应用图



引脚定义与器件标识

WS9221B 提供了 7-Pin 的 SOP-7 封装，顶层如下图所示：



WS9221BS7P: Product Code  
 A: 产品编码  
 X: 内部代码  
 BCY: 内部品质管控代码  
 YMX: D/C

引脚功能说明

引脚名	引脚号	功能说明
1	CS	电流监测反馈输入引脚，用于判断是否达到限流值
2	GND	地
3	VCC	电源
4	NC	悬空
5,6	Drain	内部高压功率管漏极
7	NC	悬空脚

电路内部结构框图

