

降压型智能模块供电驱动

特点

- 最为精简的外围线路
- 内部集成500V功率管
- 启动时间低至 0.1ms
- 内置智能温控功能
- 内置过温保护功能
- 内置短路保护功能

概述

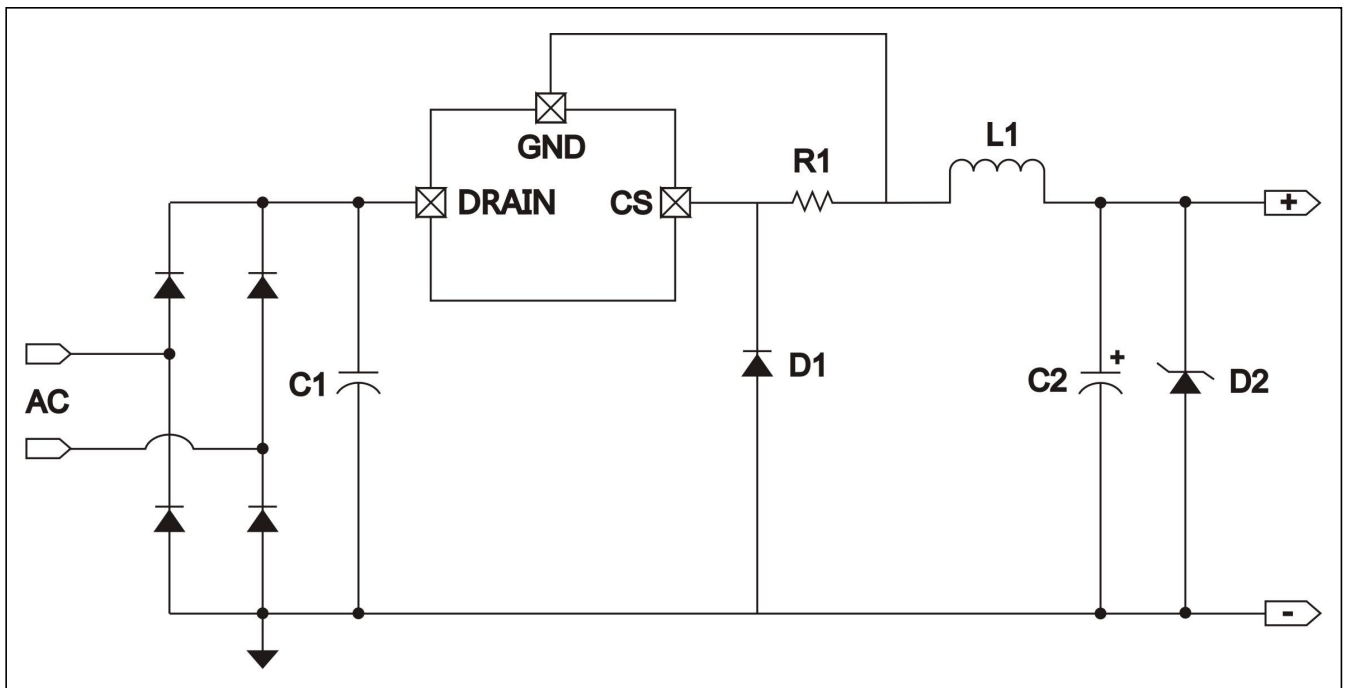
WS7520是用于2.4GHz、蓝牙、红外等智能模块供电芯片，芯片采用专利的控制技术，内部集成了500V高压功率管，只需要极少的外围元件即可，极大地节约了系统的成本和体积。

WS7520提供SOT23-3封装形式。

应用领域

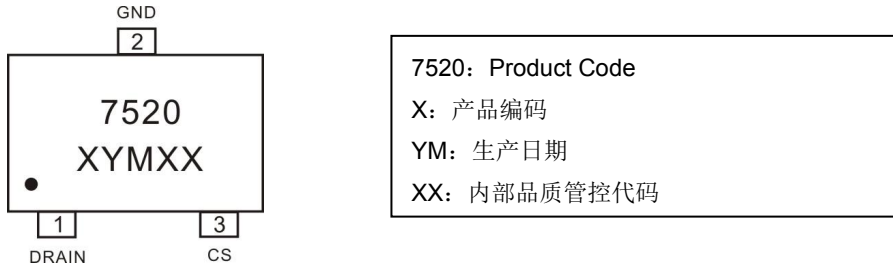
- 2.4GHz、蓝牙、红外等智能模块供电

典型应用图



引脚定义与器件标识

WS7520 提供了 3-Pin 的 SOT23-3 封装，顶层如下图所示：



引脚功能说明

引脚名	引脚号	引脚类型	功能说明
Drain	1	漏端	内部高压功率管漏极。
GND	2	地	芯片地。
CS	3	电流采样脚	电流采样脚，接采样电阻到地。

电路内部结构框图

