

## WS3130 单级有源 PFC 原边反馈恒流 LED 控制器

### 特点

- 单级、有源功率因数校正，高PF，低THD
- 原边反馈技术，无需次级反馈电路
- 准谐振（QR）模式反激式拓扑
- 优异的线性调整率与负载调整率
- 自动补偿电感的感量变化
- 极少的外围器件
- LED短路/开路保护
- VDD过压保护
- 关键引脚(CS/FB)开短路保护
- 过温保护(OTP)
- 采用SOP8封装

### 概述

WS3130 是一款单级、带有源功率因数校正的高精度原边反馈 LED恒流控制芯片，适用于85Vac-265Vac全范围输入电压的反激式隔离LED恒流电源。WS3130采用专用的实时电流侦测方法，工作于原边反馈模式，无需次级反馈电路，即可实现高精度输出恒流控制，节约了系统成本和体积，提高了系统的可靠性。

WS3130为了降低MOSFET开关损耗，工作在准谐振模式(QRM)。通过外部的可编程线电压补偿和负载补偿，恒流系统具有良好的线性调整率和负载调整率。内置前沿消隐电路消除了CS/FB引脚的输入信号中的毛刺，减少外围器件，降低系统成本。

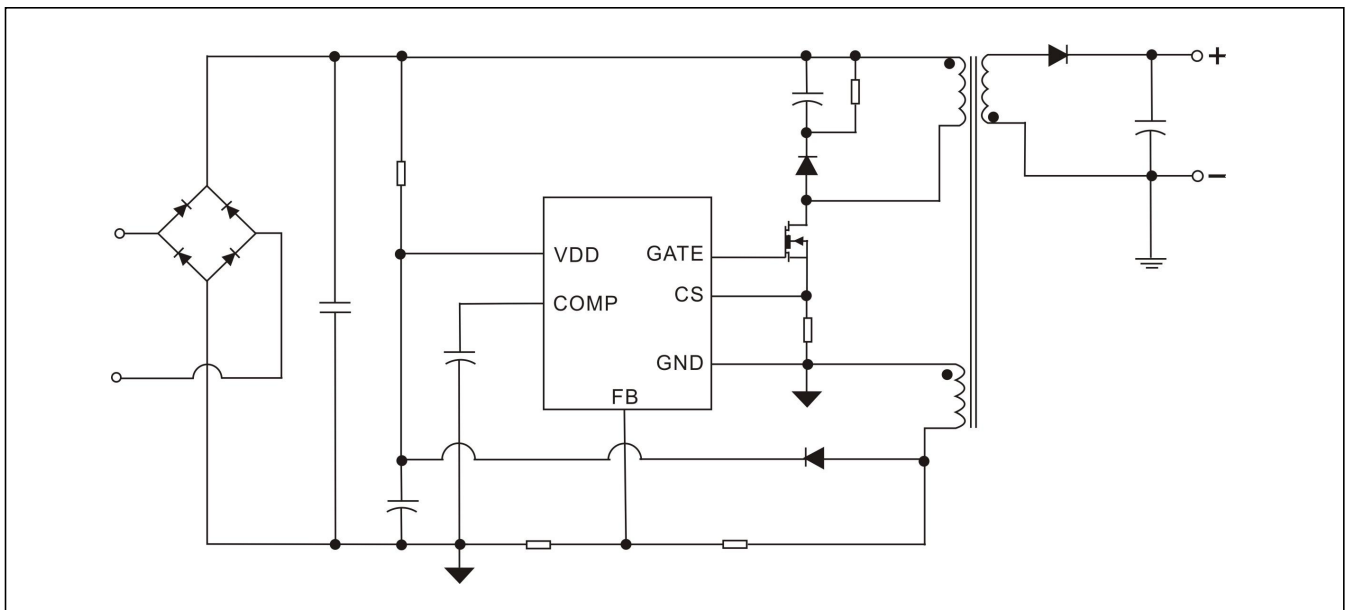
WS3130 内置多重保护功能来加强系统可靠性，包括LED开路保护、LED短路保护、VDD过压保护、欠压保护、电流采样电阻开路保护、逐周期限流、过温保护等。为了更好的保护高压功率MOSFET，栅极驱动输出电压DRV被嵌位在18V。

WS3130 提供8-Pin 的SOP-8封装。

### 应用领域

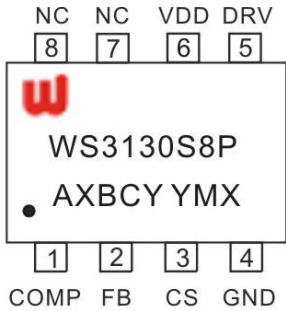
- LED PAR30、PAR38灯
- LED日光灯
- LED路灯
- 其他中大功率LED驱动

### 典型应用图



引脚定义与器件标识

WS3130 提供了 8-Pin 的 SOP-8 封装，顶层如下图所示：



WS3130S8P: Product Code  
 A: 产品编码  
 X: 内部代码  
 BCY: 内部品质管控代码  
 YMX: D/C

引脚功能说明

引脚名	引脚号	引脚类型	功能说明
COMP	1	补偿	环路补偿引脚，外接电容、电阻网络到地进行环路补偿
FB	2	反馈输入	辅助绕组通过电阻分压网络接至 FB 脚，反映输出电压的大小以决定空载电压和过压保护，同时用于副边放电时间侦测
CS	3	电流采样	电流采样端，接采样电阻到地
GND	4	地	芯片的信号地与功率地
DRV(Gate)	5	MOS 驱动	采用图腾柱输出驱动外部 MOSFET，最大驱动电压被钳位为 18V
VDD	6	电源	电源
NC	7/8	NC	未连接

电路内部结构框图

