

WS9001 非隔离降压型 LED 恒流控制器

特点

- 抗干扰能力强
- 临界模式工作，无需电感补偿
- 内置 500V 功率 MOSFET
- 源极驱动，无需辅助绕组供电
- 高达±3%的 LED 电流精度
- 高达 93%以上的系统效率
- LED 开路/短路保护
- 智能温度控制技术
- 芯片过温保护
- OVP 电压可调
- 掉电不回闪
- 可选择很小的输入电容

应用领域

- T5灯管
- T8灯管
- 球泡灯
- 其它LED灯管

概述

WS9001 是一款高精度的 LED 恒流控制芯片，应用于非隔离的降压型 LED 电源系统，适合全电压输入或者 12V~500V 的直流电压输入。

WS9001 内部集成 500V 功率 MOSFET，只需要很少的外围元件，即可实现优异的恒流特性。

WS9001 芯片内带有高精度的电流取样电路，同时采用了先进的恒流控制技术，实现高精度的 LED 恒流输出和优异的线性调整率。芯片工作在电感电流临界模式，系统输出电流不随电感量和 LED 工作电压的变化而变化，实现优异的负载调整率。

WS9001 采用先进的源极驱动技术，芯片工作电流只有 150uA，无需辅助绕组供电，简化设计，降低系统成本。

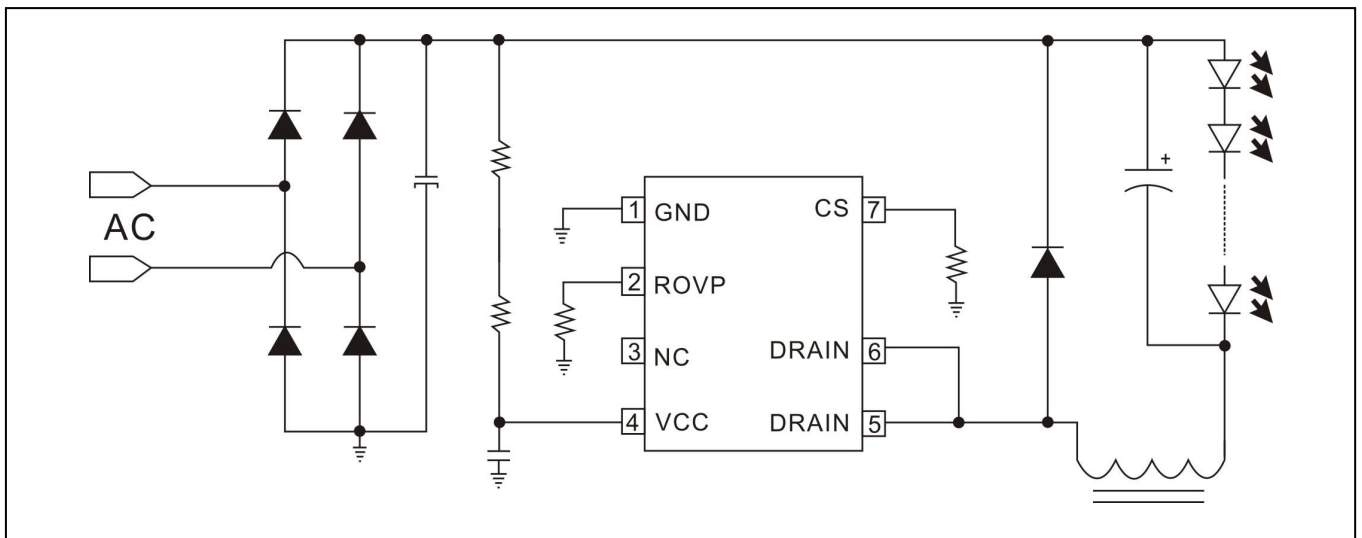
WS9001 采用专利的反相 OVP 逻辑，防止在潮湿天气或 PCB/胶漏电时，出现灯闪；开路保护电压通过 R_{ovp} 电阻可调，可满足不同应用需求，节约成本。

WS9001 内部采用了独特的智能温控技术，完全解决高温灯闪问题。

WS9001 具有多重保护功能，包括 LED 开路/短路保护、电流采样电阻短路保护和芯片过温保护。

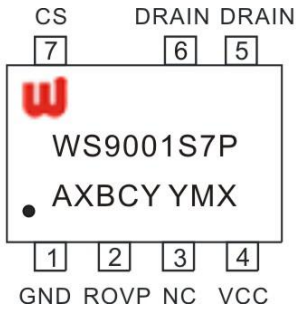
WS9001 提供 7-Pin 的 SOP-7 封装。

典型应用图



引脚定义与器件标识

WS9001 提供 7Pin 的 SOP-7 封装，如下图所示：



WS9001S7P: Product Code
 A: 产品编码
 X: 内部代码
 BCY: 内部品质管控代码
 YMX: D/C

引脚功能说明

引脚名	引脚号	功能说明
GND	1	芯片地
ROVP	2	通过该引脚电阻调节开路保护电压；无 OVP 应用场合下可悬空
NC	3	悬空脚；建议接地
VCC	4	芯片电源端
DRAIN	5,6	内部高压 MOSFET 的漏极
CS	7	电流采样端，接电流检测电阻到地

电路内部结构框图

