

WS3413H 有源 PFC 非隔离降压型 LED 驱动器

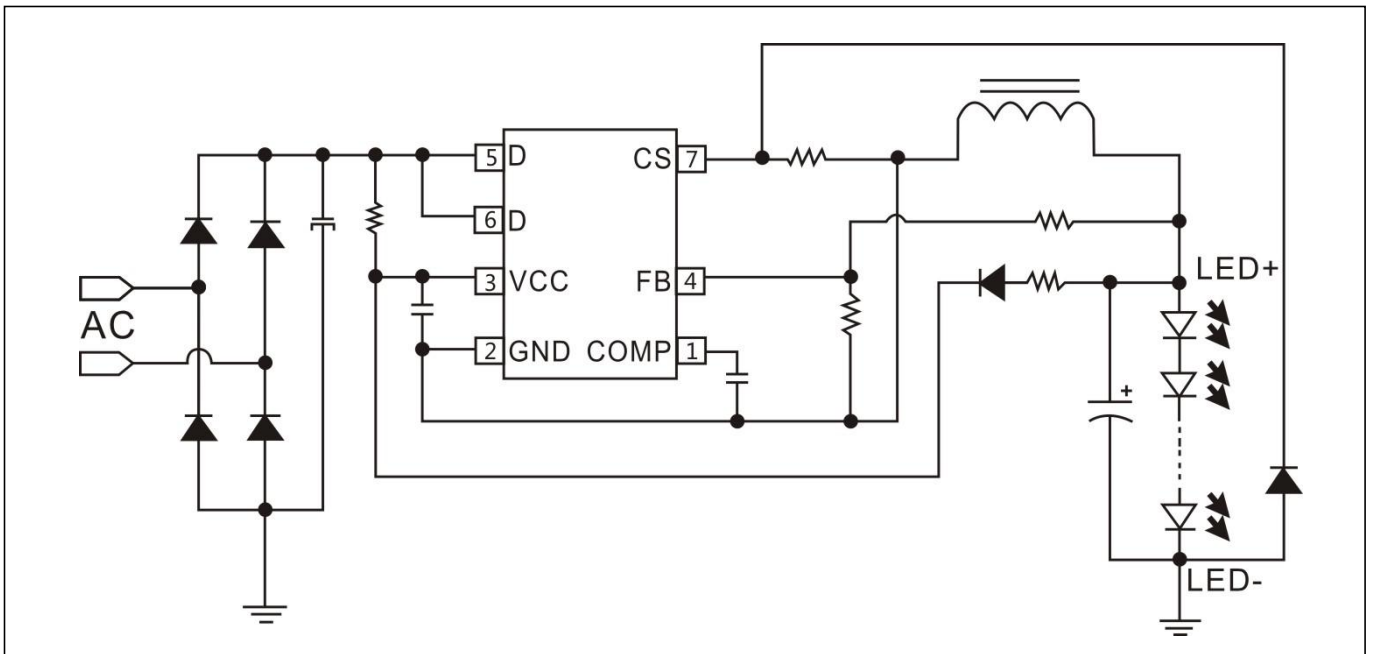
特点

- 内置650V功率MOSFET
- 高PF值，低THD
- 谷底开关，高效率
- 无需辅助线圈供电
- 外围元件少
- 自动补偿电感的感量变化
- 自动适应输出电压变化
- 芯片过温保护采用智能温控技术
- LED短路保护
- LED开路保护
- DIP7封装

应用领域

- LED 大功率球泡灯 / PAR灯
- LED 大功率筒灯 / 玉米灯
- LED 日光灯

典型应用图



概述

WS3413H 是一款专用于 LED 的有源 PFC 非隔离降压型恒流驱动集成电路，系统工作在谷底开关模式，转换效率高，PF 高，易过 EMI，输出电流自动适应电感量的变化和输出电压的变化，从而真正实现了恒流驱动 LED。

WS3413H 芯片内部集成 650V 功率 MOSFET, 外围只需要很少的器件就可以达到优异的恒流输出。

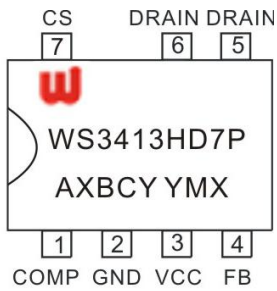
WS3413H 内部集成了丰富的保护功能，包括 LED 开路保护，短路保护，逐周期电流保护，智能温控技术和软启动等。

WS3413H 具有极低的启动电流和工作电流，可在全电压交流输入（85VAC~265VAC）范围内高效驱动 LED。

WS3413H 提供 7-Pin 的 DIP-7 封装。

引脚定义与器件标识

WS3413H 提供了 7-Pin 的 DIP-7 封装，顶层如下图所示：



WS3413HD7P: Product Code

A: 产品编码

X: 内部代码

BCY: 内部品质管控代码

YMX: D/C

引脚功能说明

| 引脚名 | 引脚号 | 功能说明 |
|------|-----|--------------------|
| COMP | 1 | 环路补偿端，接电容到地 |
| GND | 2 | 芯片地 |
| VCC | 3 | 芯片电源端 |
| FB | 4 | 反馈信号输入 |
| D | 5/6 | 内部高压 MOS 管的漏极 |
| CS | 7 | 电流采样端与内部高压 MOS 管源极 |

电路内部结构框图

