

## WS3412 有源 PFC 非隔离降压型 LED 驱动器

## 特点

- 内置550V功率MOSFET
- 高PF值，低THD
- 谷底开关，高效率
- 无需辅助线圈供电
- 外围元件少
- 自动补偿电感的感量变化
- 自动适应输出电压变化
- 芯片过温保护采用智能温控技术
- LED短路保护
- LED开路保护
- SOP8封装

## 概述

WS3412 是一款专用于 LED 的有源 PFC 非隔离降压型恒流驱动集成电路，系统工作在谷底开关模式，转换效率高，PF 高，易过 EMI，输出电流自动适应电感量的变化和输出电压的变化，从而真正实现了恒流驱动 LED。

WS3412 芯片内部集成 550V 功率 MOSFET，外围只需要很少的器件就可以达到优异的恒流输出。

WS3412 内部集成了丰富的保护功能，包括 LED 开路保护，短路保护，逐周期电流保护，智能温控技术和软启动等。

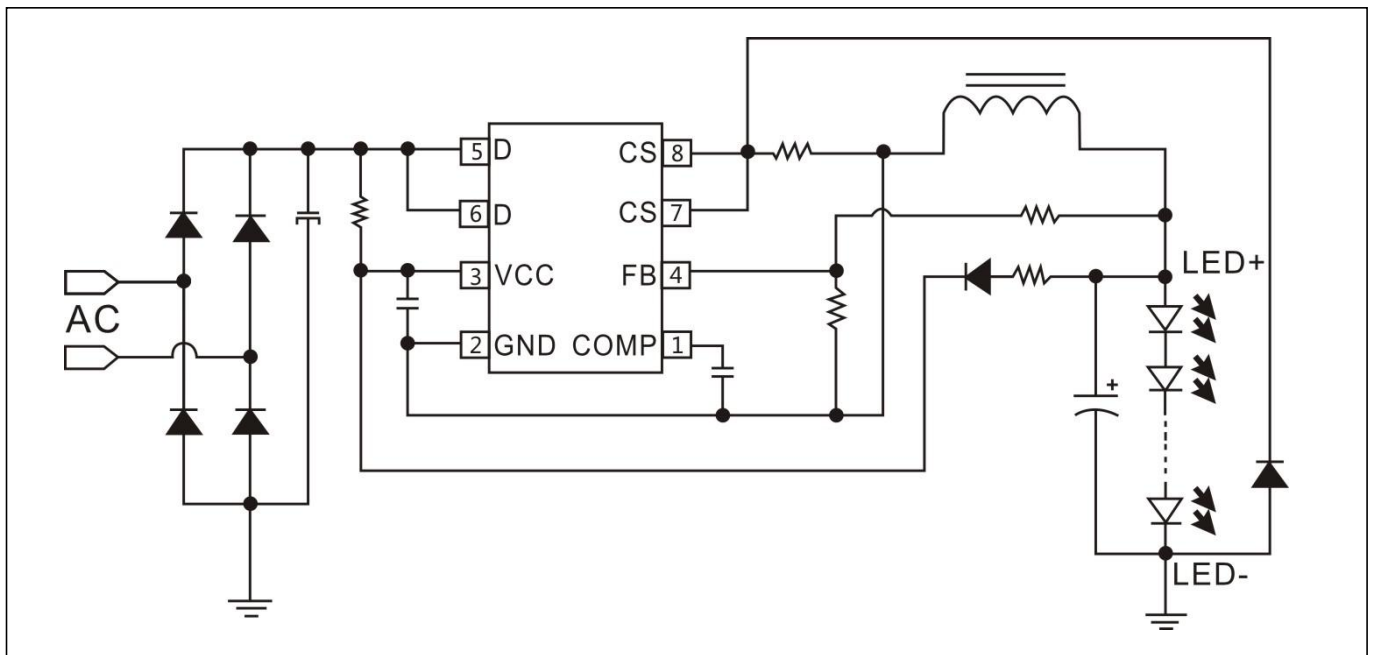
WS3412 具有极低的启动电流和工作电流，可在全电压交流输入（85VAC~265VAC）范围内高效驱动 LED。

WS3412 提供 8-Pin 的 SOP-8 封装。

## 应用领域

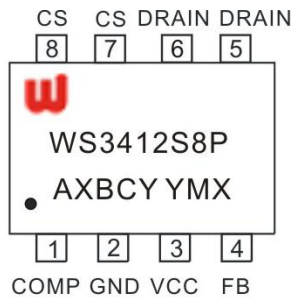
- LED 中功率球泡灯 / PAR灯
- LED 中功率筒灯 / 天花灯 / 玉米灯
- LED 小功率日光灯

## 典型应用图



引脚定义与器件标识

WS3412 提供了 8-Pin 的 SOP-8 封装，顶层如下图所示：



WS3412S8P: Product Code  
 A: 产品编码  
 X: 内部代码  
 BCY: 内部品质管控代码  
 YMX: D/C

引脚功能说明

引脚名	引脚号	功能说明
COMP	1	环路补偿端，接电容到地
GND	2	芯片地
VCC	3	芯片电源端
FB	4	反馈信号输入
D	5/6	内部高压 MOS 管的漏极
CS	7/8	电流采样端与内部高压 MOS 管源极

电路内部结构框图

