

## WS3410 有源 PFC 非隔离降压型 LED 驱动器

## 特点

- 高PF值，低THD
- 谷底开关，高效率
- 无需辅助线圈供电
- 外围元件少
- 自动补偿电感的感量变化
- 自动适应输出电压变化
- 芯片过温保护采用智能温控技术
- LED短路保护
- LED开路保护
- SOT23-6封装

## 概述

WS3410 是一款专用于 LED 的有源 PFC 非隔离降压型恒流驱动集成电路，系统工作在谷底开关模式，转换效率高；PF 高，易过 EMI；外围只需要很少的器件就可以达到优异的恒流输出，且输出电流自动适应电感量的变化和输出电压的变化，从而真正实现了恒流驱动 LED。

WS3410 内部集成了丰富的保护功能，包括 LED 开路保护，短路保护，逐周期电流保护，智能温控技术和软启动等。

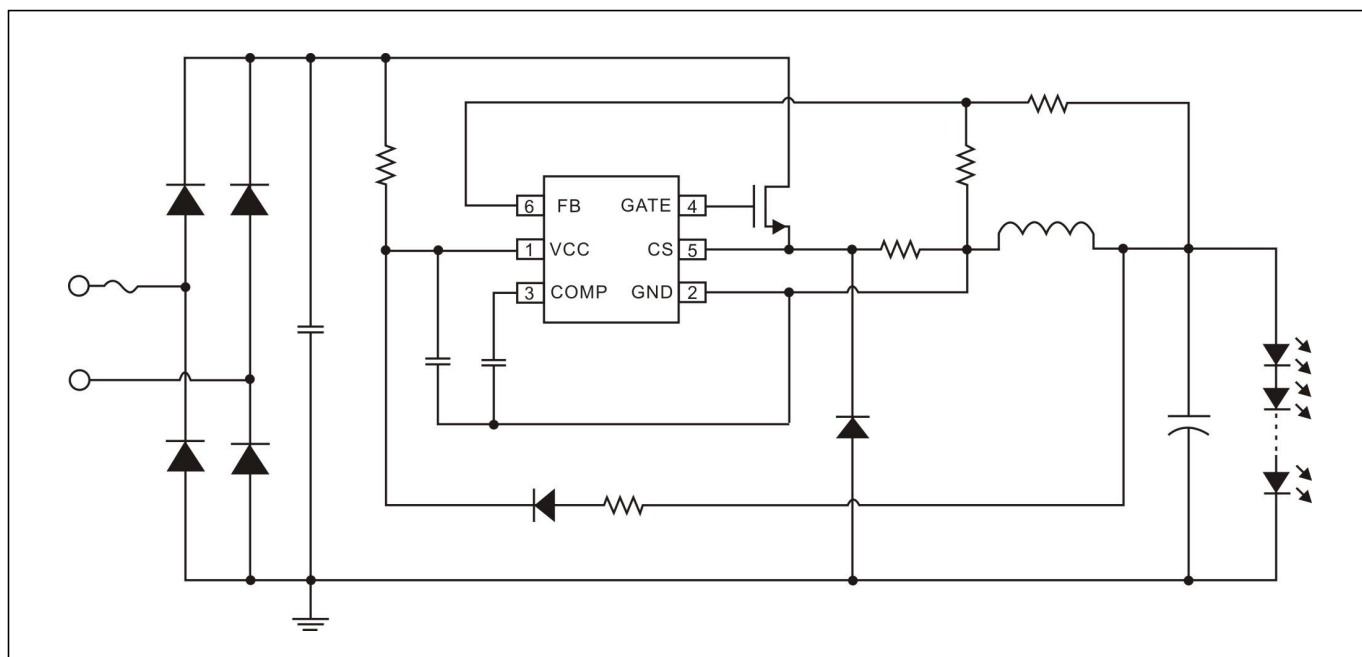
WS3410 具有极低的启动电流和工作电流，可在全电压交流输入（85VAC~265VAC）范围内高效驱动 LED。

WS3410 提供 6-Pin 的 SOT23-6 封装。

## 应用领域

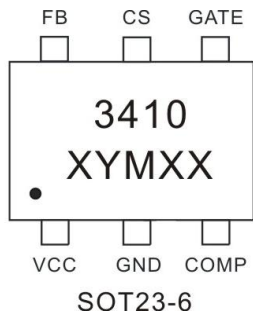
- LED 中大功率吸顶灯 / 投光灯

## 典型应用图



引脚定义与器件标识

WS3410 提供了 6-Pin 的 SOT23-6 封装，顶层如下图所示：



3410: Product Code  
 X: 产品编码  
 YM: 生产日期  
 XX: 内部品质管控代码

引脚功能说明

引脚名	引脚号	功能说明
VCC	1	芯片电源端
GND	2	芯片地
COMP	3	环路补偿端，接电容到地
GATE	4	外部功率 MOS 管栅极驱动引脚，用于驱动外接的 MOS 管
CS	5	电流采样端与内部高压 MOS 管源极
FB	6	反馈信号输入

电路内部结构框图

