

## 原边控制高精度离线式 PWM 功率开关

### 特点

- 低启动电流 (5uA)
- 低工作电流 (2mA)
- 全电压范围内 CV 精度保持在  $\pm 5\%$  以内
- 原边反馈技术使系统节省 TL431 和光耦
- 可编程的 CV、CC
- 内置原边绕组电感补偿
- 可编程的输出线压降补偿
- 内置软启动
- 内置前沿消隐
- 逐周期电流限制保护 (OCP)
- VCC 过压嵌位保护
- 低电压关闭功能 (UVLO)
- 栅驱动输出电压嵌位 (12V)
- 频率抖动功能及软驱动技术
- 待机功耗小于 100mW

### 应用领域

小功率 AC/DC 离线式 SMPS:

- 手机/无绳电话充电器
- 数码相机充电器
- 小功率电源适配器
- 电脑/电视辅助电源
- 替代性电源

### 概述

WS3253 是一款适用于低功率 AC/DC 电池充电器和电源适配器的高集成度和高性能的离线式 PWM 功率开关。

WS3253 采用原边反馈技术, 使系统应用中可以省去 TL431 和光耦, 降低了成本。全电压输入范围内恒压精度能保持在  $\pm 5\%$  以内。CC/CV 控制如图 1 所示。

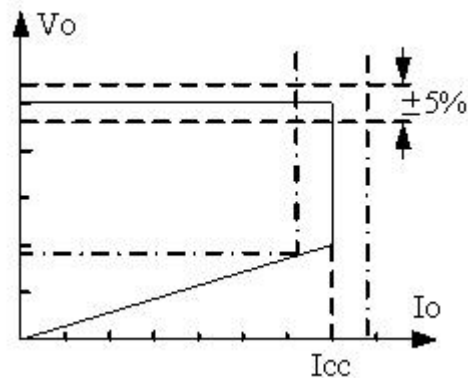


图1 典型CC/CV曲线

在 CC 控制时, 通过 CS 端的采样电阻  $R_s$  可调整输出功率和电流。在 CV 控制时, 多模式控制实现了高性能和高效率, 而且, 通过内置的可编程输出线压降补偿实现了好的负载调整率。芯片在重载和 CC 控制时工作在 PFM 模式, 在轻载和中载时工作在 PWM 模式, 并且频率也会降低。

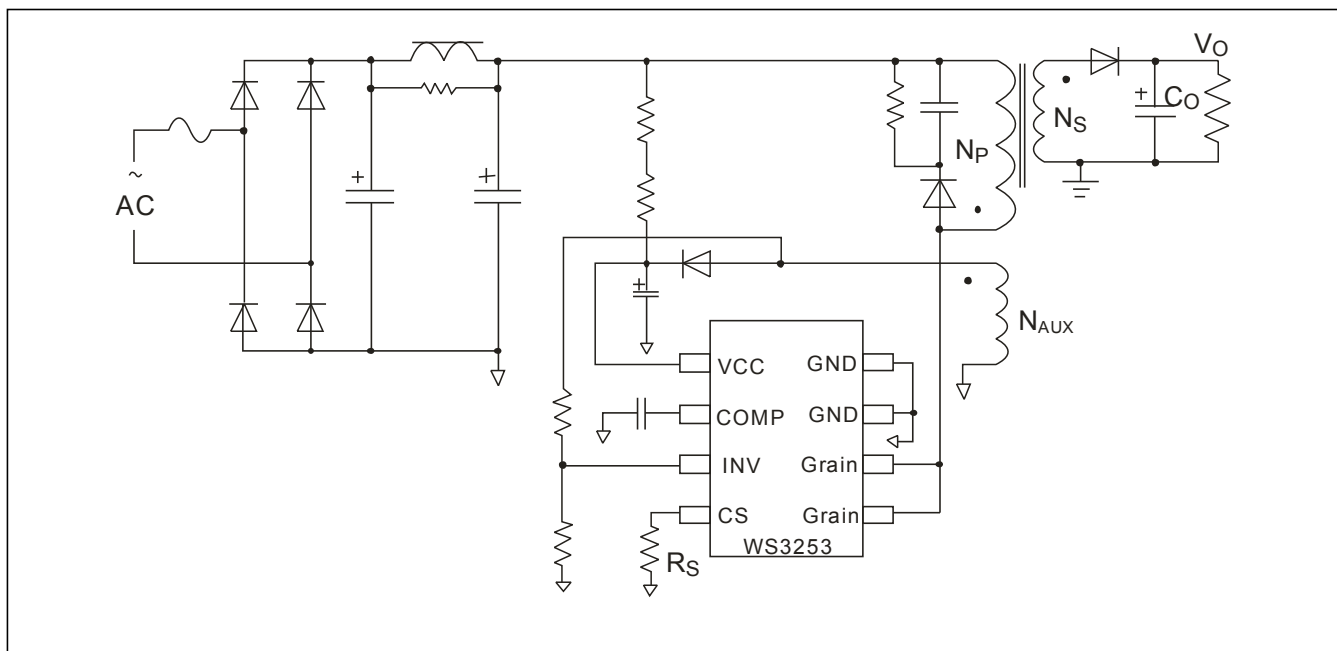
WS3253 提供了软启动功能和多种全面的可恢复保护模式, 其中包括: 逐周期电流限制保护 (OCP)、VCC 电压的过压嵌位以及低压关闭 (UVLO)。其中, 为了更好的保护内置高压功率 MOSFET, 栅极驱动输出电压被嵌位在 12V。

WS3253 在图腾柱栅极驱动输出端使用了频率抖动技术和软驱动技术, 可以很好的改善开关电源系统的 EMI 性能。

WS3253 芯片可以作为线性电源或者 RCC 模式电源的最佳替代产品, 从而提高开关电源系统的整体性能, 并有效地降低系统成本。

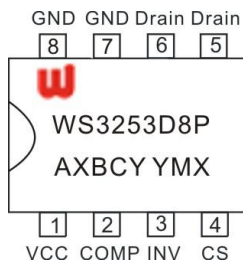
WS3253 提供 8-Pin 的 DIP-8 和 SOP-8 封装。

典型应用图

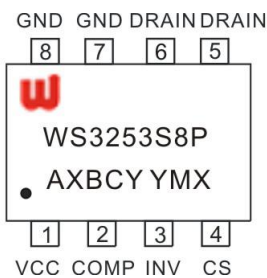


引脚定义与器件标识

WS3253 提供了 8-Pin 的 DIP-8 和 SOP-8 封装，顶层如下图所示：



**WS3253D8P: Product Code**  
 A: 产品编码  
 X: 内部代码  
 BCY: 内部品质管控代码  
 YMX: D/C



**WS3253S8P: Product Code**  
 A: 产品编码  
 X: 内部代码  
 BCY: 内部品质管控代码  
 YMX: D/C

引脚功能说明

引脚名	引脚号	引脚类型	功能说明
VCC	1	电源	电源。
COMP	2	环路补偿	为 CV 的稳定提供环路补偿。
INV	3	反馈输入	辅助绕组通过电阻分压网络，接至 INV 脚，反映输出电压的大小。由 EA 输出和 PIN 脚 4 决定 PWM 占空比。
CS	4	电流监测	电流监测反馈输入引脚。用于判断是否达到限流值。
DRAIN	5/6	内置功率管的漏极	内置功率管的漏极，与变压器的原边相连。
GND	7/8	地	地。