

## WS9621AN 单通道高压线性 LED 恒流驱动

### 特点

- OUT 端口输出电流外置可调
- 芯片间输出电流偏差小于 $\pm 4\%$
- 具有过热保护功能
- 芯片可与 LED 共用 PCB 板
- 芯片应用系统无 EMI 问题
- 线路简单，成本低廉

### 应用领域

- T5/T8 系列 LED 日光灯管
- LED 路灯照明应用
- LED 球泡灯，LED 吸顶灯

### 概述

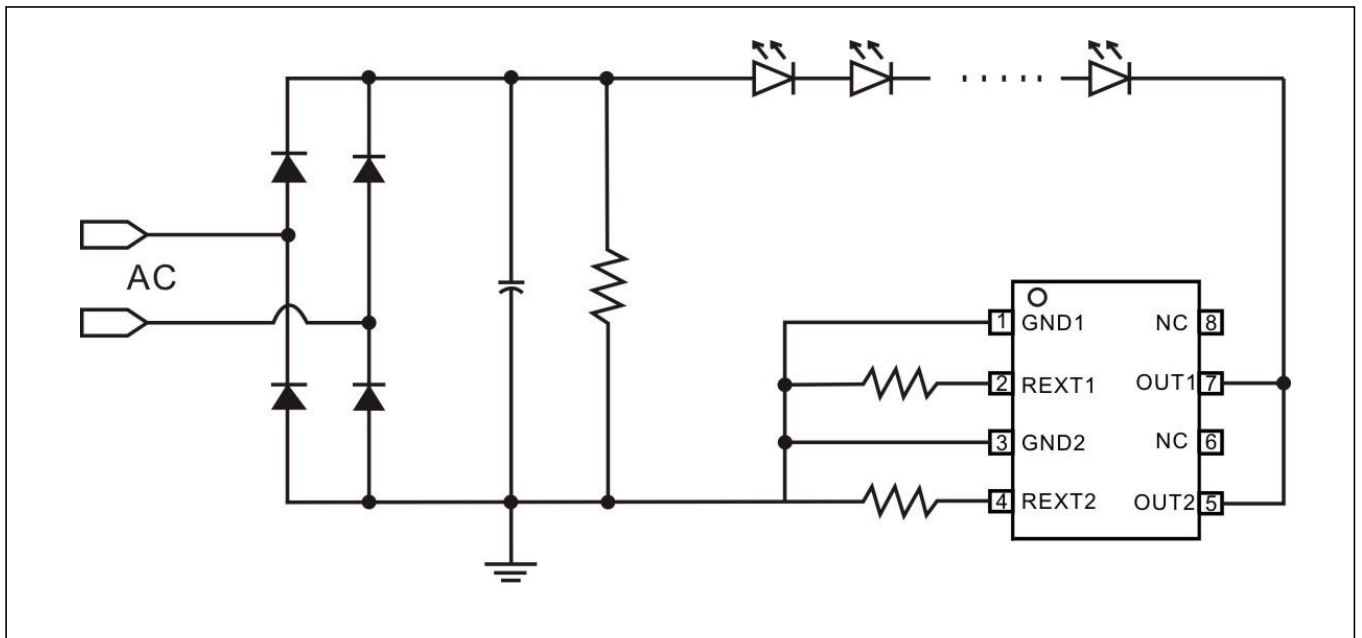
WS9621AN 是一款高压线性恒流驱动器，可直接驱动高压 LED 灯串。其电源系统结构简单，只需很少的外围元件就可以实现非常优秀的恒流特性。主要应用于对体积、成本要求非常苛刻的非隔离 LED 恒流驱动电源系统。

WS9621AN 还可以多芯片并联应用，从而提高系统的输出电流能力；其输出电流可通过 REXT 引脚的电阻来进行设置。

WS9621AN 内置过温及高压自动降电流功能，过温保护功能。

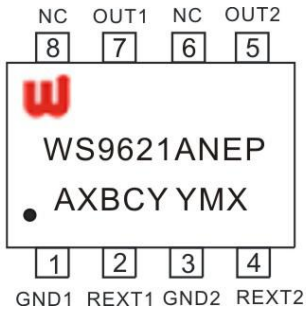
WS9621AN 提供 ESOP8 封装。

### 典型应用图（ESOP8封装）



引脚定义与器件标识

WS9621AN 提供了 ESOP8 封装，顶层如下图所示：



WS9621ANEP: Product Code  
 A: 产品编码  
 X: 内部代码  
 BCY: 内部品质管控代码  
 YMX: D/C

封装引脚功能说明

引脚名	引脚号	功能说明
GND1	1	1#芯片地
REXT1	2	1#输出电流设置引脚
GND2	3	2#芯片地
REXT2	4	2#输出电流设置引脚
OUT2	5	2#芯片电源输入与恒流输出端口
NC	6	悬空
OUT1	7	1#芯片电源输入与恒流输出端口

电路内部结构框图

