

## WS9640C 可控硅调光高功率因数线性 LED 恒流驱动芯片

### 特点

- 内置700V功率MOSFET
- 输出电流外置可调，最大峰值电流 60mA
- $PF > 0.95$ ;  $THD < 15\%$
- 芯片间输出电流偏差小于 $\pm 5\%$
- 过热自动调节电流功能
- 输入过压保护功能
- 芯片应用系统无 EMI 问题
- 支持可控硅调光

### 应用领域

- T5/T8系列LED日光灯管
- LED 路灯照明应用
- LED 球泡灯/LED 吸顶灯

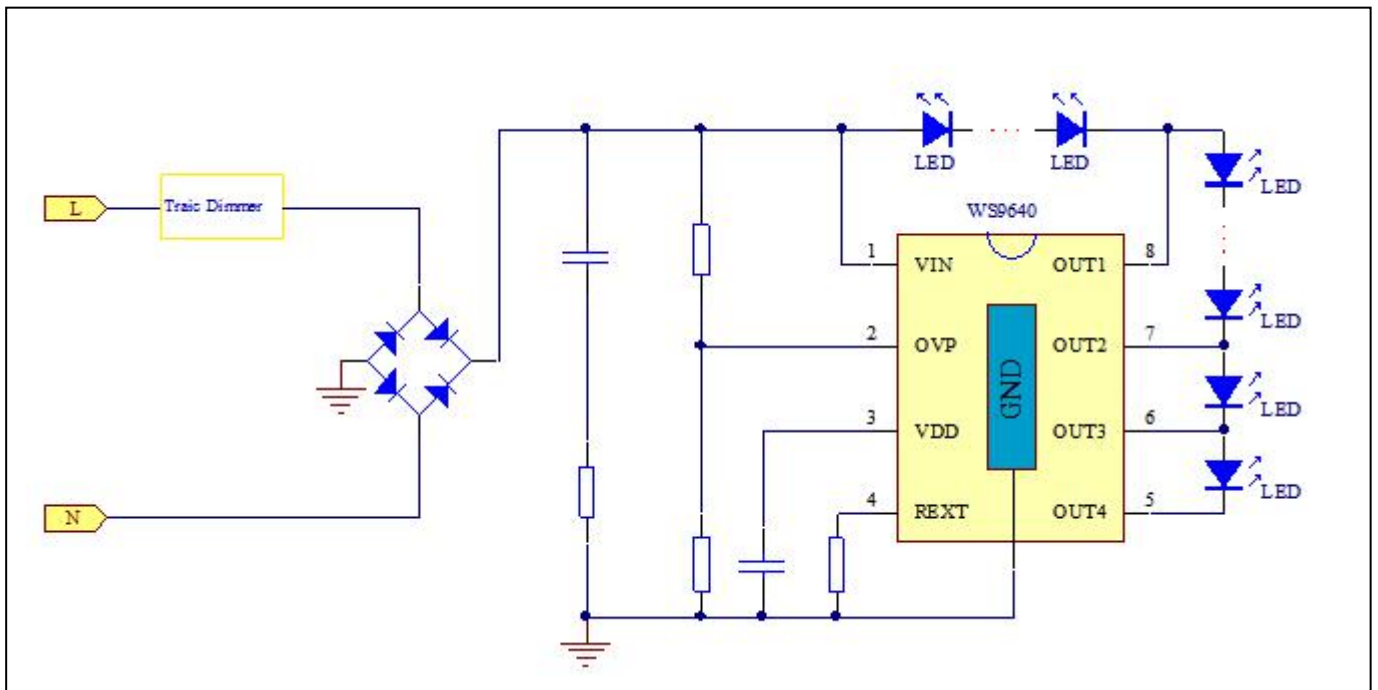
### 概述

WS9640C 是一款支持可控硅调光的高功率因数线性恒流驱动器，可直接驱动高压 LED 灯串。其电源系统结构简单，只需很少的外围元件就可以实现非常优秀的恒流特性。主要应用于对体积、成本要求非常苛刻的非隔离 LED 恒流驱动电源系统。

WS9640C 内置高温及高压自动降电流功能和输入过压保护功能。

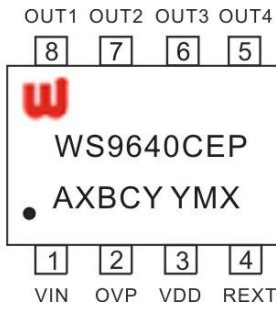
WS9640C 提供 ESOP8 封装。

### 典型应用图



引脚定义与器件标识

WS9640C 提供了 8-Pin 的 ESOP-8 封装，顶层如下图所示：



WS9640CEP: Product Code  
 A: 产品编码  
 X: 内部代码  
 BCY: 内部品质管控代码  
 YMX: D/C

引脚功能说明

引脚名	引脚号	功能说明
VIN	1	连接输入电压，为芯片供电
OVP	2	输入过压保护侦测引脚；无需此功能，建议将此 PIN 脚接地
VDD	3	芯片电源引脚
REXT	4	输出电流设置引脚
OUT4	5	恒流输出端口 4
OUT3	6	恒流输出端口 3
OUT2	7	恒流输出端口 2
OUT1	8	恒流输出端口 1
GND	衬底	芯片地

电路内部结构框图

