

WS9620B 单通道高压线性 LED 恒流驱动

特点

- OUT 端口输出电流外置可调
- 芯片间输出电流偏差小于 $\pm 3\%$
- 具有过热保护功能
- 芯片可与 LED 共用 PCB 板
- 芯片应用系统无 EMI 问题
- 线路简单，成本低廉

应用领域

- T5/T8 系列 LED 日光灯管
- LED 路灯照明应用
- LED 球泡灯，LED 吸顶灯

概述

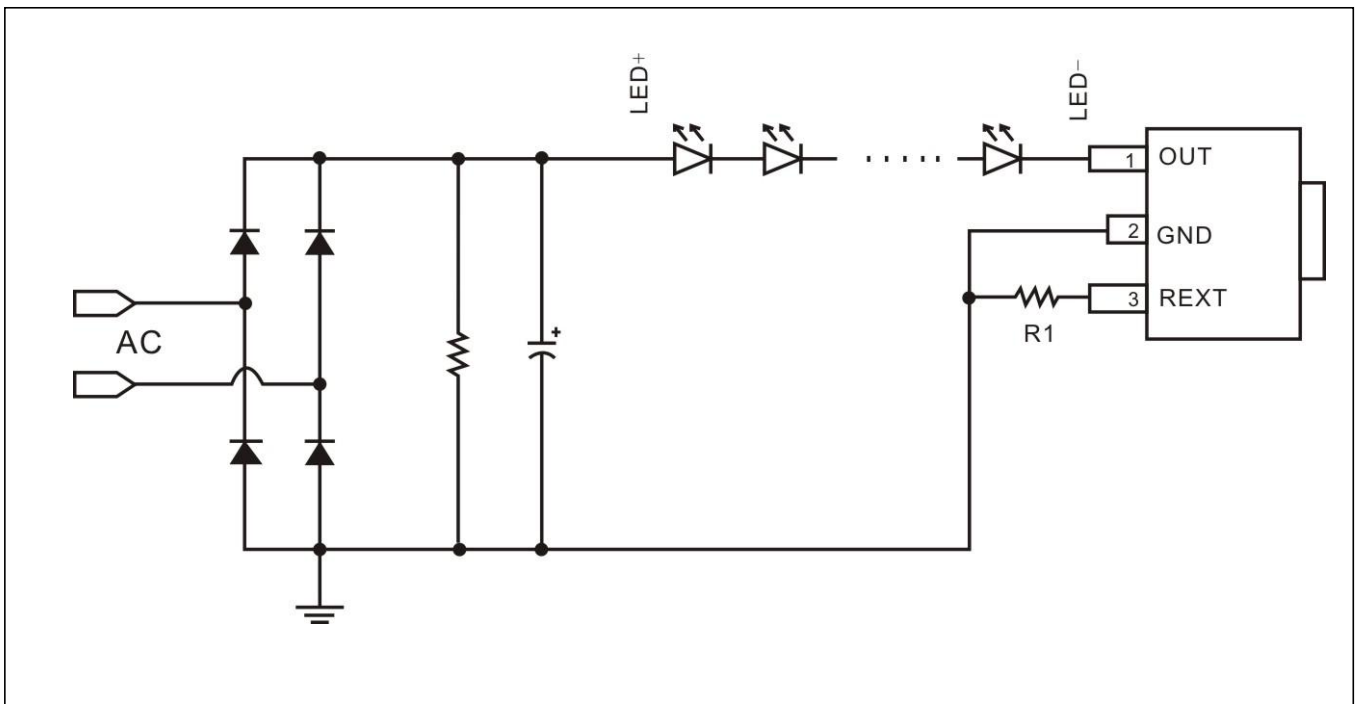
WS9620B 是一款高压线性恒流驱动器，可直接驱动高压 LED 灯串。其电源系统结构简单，只需很少的外围元件就可以实现非常优秀的恒流特性。主要应用于对体积、成本要求非常苛刻的非隔离 LED 恒流驱动电源系统。

WS9620B 还可以多芯片并联应用，从而提高系统的输出电流能力；其输出电流可通过 REXT 引脚的电阻来进行设置。

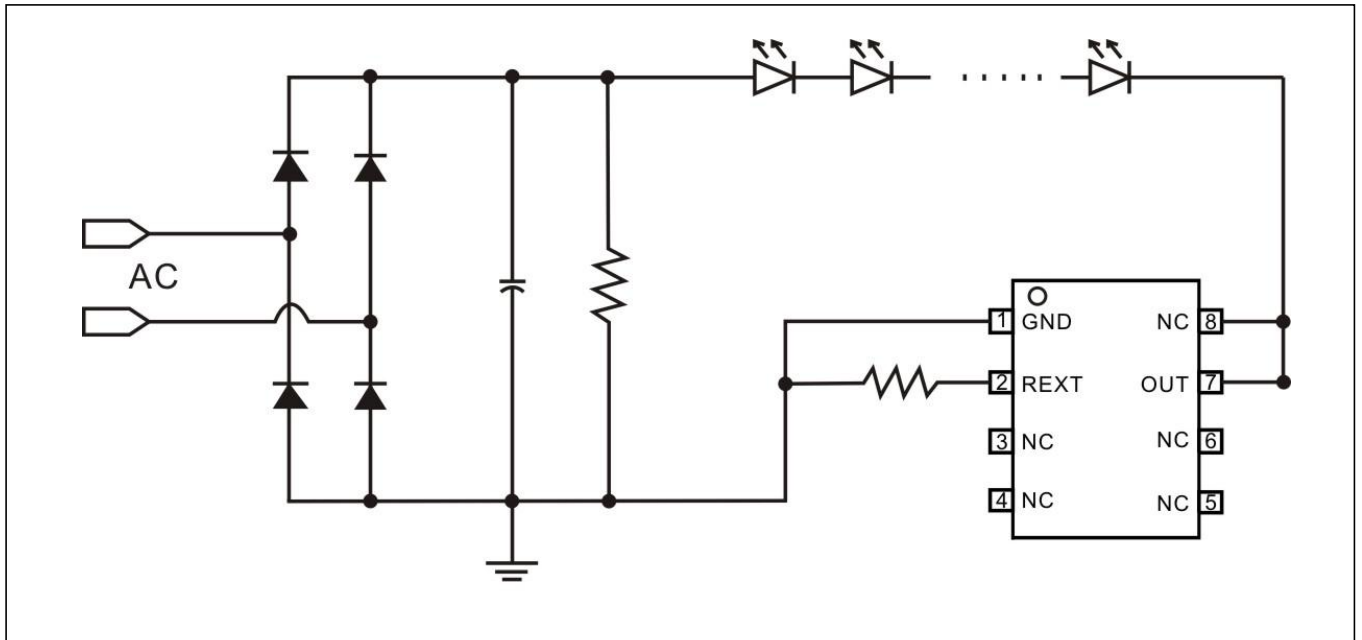
WS9620B 内置过温及高压自动降电流功能，过温保护功能。

WS9620B 提供 TO252, ESOP8 和 SOT89-3 封装。

典型应用图（TO-252/SOT89-3封装）

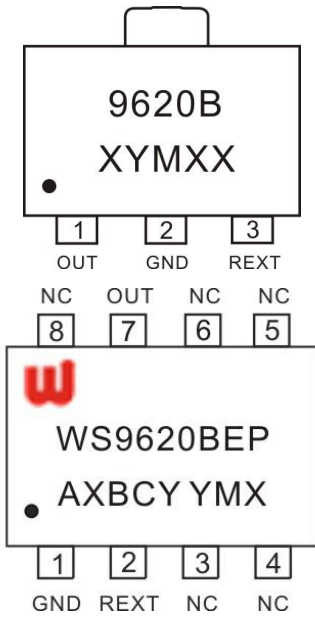


典型应用图二 (ESOP8封装)



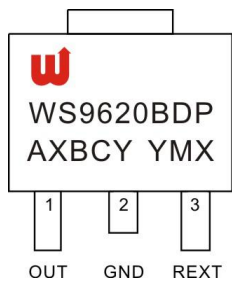
引脚定义与器件标识

WS9620B 提供了 TO252, ESOP8 和 SOT89-3 封装, 顶层如下图所示:



9620B: Product Code
 X: 产品编码
 YM: 生产日期
 XX: 内部品质管控代码

WS9620BEP: Product Code
 A: 产品编码
 X: 内部代码
 BCY: 内部品质管控代码
 YMX: D/C



WS9620BDP: Product Code
 A: 产品编码
 X: 内部代码
 BCY: 内部品质管控代码
 YMX: D/C