

## 双绕组 PSR LED 恒流驱动芯片

### 特点

- 调节 Ri PIN 状态，可调节输出电流
- 断续模式工作，无需电感补偿
- 内置 650V 功率 MOSFET
- 栅极驱动，无需辅助绕组供电
- 高达±5%的 LED 电流精度
- 高达 93%以上的系统效率
- LED 开路/短路保护
- CS 采样电阻短路保护
- 智能温度控制技术，避免高温灯闪
- 芯片过温保护

### 应用领域

- LED 射灯驱动
- LED 橱柜灯驱动
- LED 轨道灯驱动
- LED 天花灯驱动
- LED 景观灯驱动

### 概述

WS9265A 是一款高精度的 LED 恒流驱动芯片，适合于 85V-265V 全范围交流输入电压的双绕组 PSR LED 恒流电源系统。

WS9265A 内部集成 650V 功率 MOSFET，只需要很少的外围元件，即可实现优异的恒流特性。

WS9265A 芯片内带有高精度的电流取样电路，同时采用了先进的恒流控制技术，实现高精度的 LED 恒流输出和优异的线性调整率。芯片工作在电感电流断续模式，系统输出电流不随电感量和 LED 工作电压的变化而变化，实现优异的负载调整率。

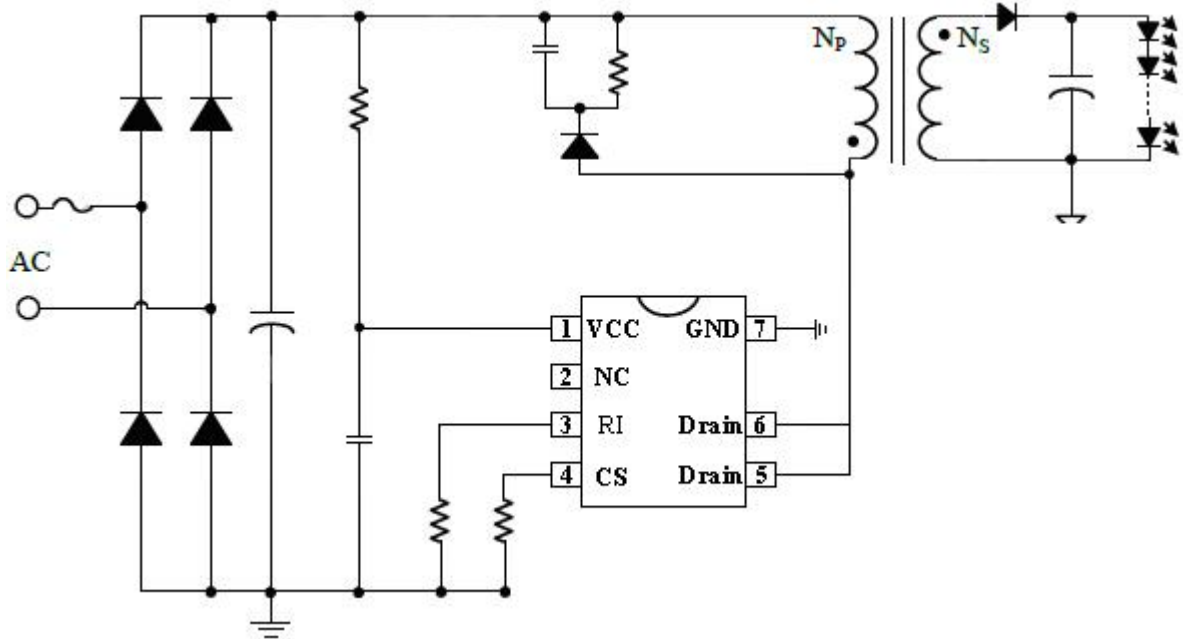
WS9265A 采用先进的栅极驱动技术，芯片工作电流只有 170uA，无需辅助绕组供电，简化设计，降低系统成本。

WS9265A 内部采用了独特的智能温度控制，解决高温灯闪问题。

WS9265A 具有多重保护功能，包括 LED 开路/短路保护、电流采样电阻短路保护和芯片过温保护。

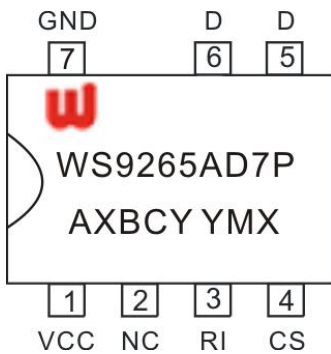
WS9265A 提供 7-Pin DIP7 封装。

典型应用图



引脚定义与器件标识

WS9265A 提供了 7-Pin 的 DIP-7 封装，顶层如下图所示：



WS9265AD7P: Product Code  
 A: 产品编码  
 X: 内部代码  
 BCY: 内部品质管控代码  
 YMX: D/C

引脚功能说明

引脚名	引脚号	功能说明
1	VCC	芯片电源端
2	NC	悬空
3	RI	输出电流调节端
4	CS	电流采样端，接电流检测电阻到地
5,6	DRAIN	内部功率管漏端
7	GND	芯片地