

隔离双绕组 PSR LED 恒流驱动芯片

特点

- 内置 650V 高压功率 MOSFET
- 原边反馈，断续模式工作
- 超宽输出电压范围
- 优异的线电压/负载调整率
- LED 开路/短路保护
- 逐周期初级侧峰值电流保护功能
- 智能温度控制技术，避免高温灯闪

应用领域

- LED 面板灯
- LED 轨道灯
- LED 吸顶灯
- LED 投光灯

概述

WS9224 是一款高精度的 LED 恒流驱动芯片，适合于 85V-265V 全范围交流电压输入的双绕组 PSR LED 恒流电源系统。

WS9224 内部集成 650V 功率 MOSFET，只需要很少的外围元件，即可实现优异的恒流特性。

WS9224 芯片内带有高精度的电流取样电路，同时采用了先进的恒流控制技术，实现高精度的 LED 恒流输出和优异的线性调整率。芯片工作在电感电流断续模式，系统输出电流不随电感量和 LED 工作电压的变化而变化，实现优异的负载调整率。

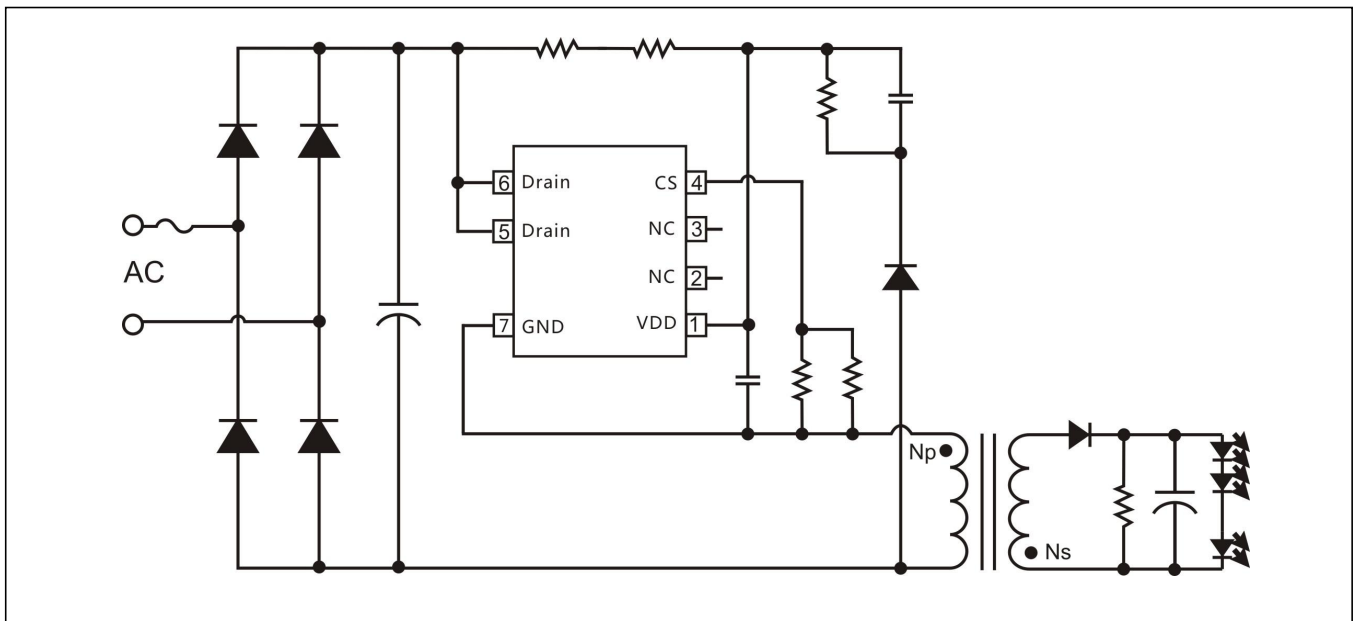
WS9224 配合双绕组变压器，可以有效简化设计，降低系统成本。

WS9224 内部采用了独特的智能温度控制，彻底解决高温时灯闪的问题。

WS9224 具有多重保护功能，包括 LED 开路/短路保护、电流采样电阻短路保护。

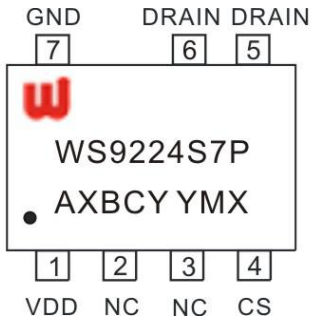
WS9224 提供 7-Pin 的 SOP7 封装。

典型应用图



引脚定义与器件标识

WS9224 提供了 7-Pin 的 SOP7 封装和 8-Pin DIP8 封装，顶层如下图所示：



WS9224S7P: Product Code
 A: 产品编码
 X: 内部代码
 BCY: 内部品质管控代码
 YMX: D/C

引脚功能说明

引脚名	引脚号	功能说明
1	VCC	芯片电源端
2,3	NC	悬空
4	CS	电流采样端，接电流检测电阻到地
5,6	DRAIN	内部功率管漏端
7	GND	芯片地

电路内部结构框图

