

WS9081H 有源 PFC 非隔离降压型 LED 驱动器

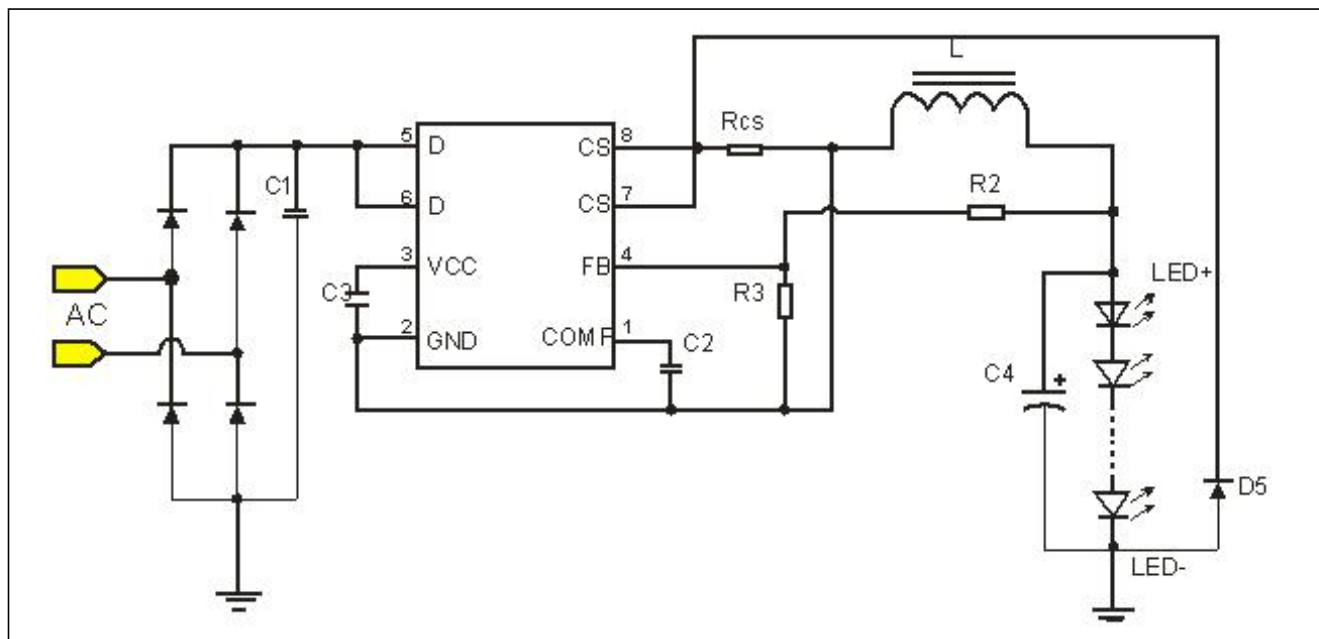
特点

- super-THD[®]专利的THD控制技术
- 专利的最高频率控制技术
- 高PF值, 低THD
- 专利的动态温度补偿
- 内置600V功率MOSFET
- 无需辅助线圈供电
- 谷底开关, 高效率, 低EMI
- 自动补偿电感的感量变化
- 自动适应输出电压变化
- LED短路保护
- LED开路保护
- 芯片过温保护
- 外围元件少

应用领域

- LED驱动电源

典型应用图



概述

WS9081H 是一款专用于 LED 的有源 PFC 非隔离降压型恒流驱动集成电路, 芯片采用 super-THD[®]专利的 THD 控制技术, 无需外围供电元件, 且不会因为自供电而发烫; 芯片还采用了专利的最高频率限制技术, 避免在输入电压波谷处, 因 CS 太小而导致频率过高; 系统工作在谷底开关模式, 转换效率高, EMI 低, PF 高, 输出电流自动适应电感量的变化和输出电压的变化, 从而真正实现了恒流驱动 LED。

WS9081H 芯片内部集成 600V 功率 MOSFET, 外围只需要很少的器件就可以达到优异的恒流输出。

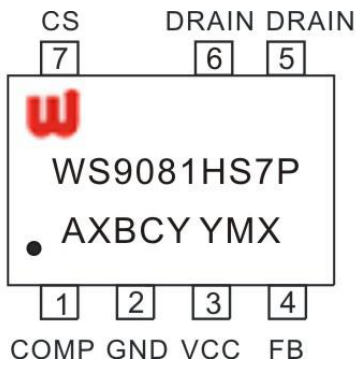
WS9081H 内部集成了丰富的保护功能, 包括过压保护, 短路保护, 逐周期电流保护, 动态温度补偿、温度保护和软启动等。

WS9081H 具有极低的启动电流和工作电流, 可在全电压交流输入 (85VAC~265VAC) 范围内高效驱动 LED。

WS9081H 提供 7-Pin 的 SOP-7 封装。

引脚定义与器件标识

WS9081H 提供了 7-Pin 的 SOP-7，顶层如下图所示：



WS9081HS7P: Product Code
 A: 产品编码
 X: 内部代码
 BCY: 内部品质管控代码
 YMX: D/C

引脚功能说明

引脚名	引脚号	功能说明
COMP	1	环路补偿端，接电容到地
GND	2	芯片地
VCC	3	芯片电源端
FB	4	反馈信号输入
D	5	内部高压 MOS 管的漏极
D	6	内部高压 MOS 管的漏极
CS	7	电流采样端与内部高压 MOS 管源极

电路内部结构框图

