

## WS3132 单级有源 PFC 原边反馈恒流 LED 驱动器

### 特点

- 内置650V功率MOSFET
- 单级、有源功率因素校正，高PF，低THD
- 原边反馈恒流控制，无需次级反馈电路
- 准谐振（QR）模式反激式拓扑
- 优异的线性调整率与负载调整率
- 自动补偿电感的感量变化
- 极少的外围器件
- LED短路/开路保护
- 芯片供电电压保护
- 智能温控技术
- 采用SOP7封装

### 概述

WS3132 是一款专用于 LED 的有源 PFC 隔离恒流驱动芯片，系统工作在谷底开关模式，转换效率高，EMI 低，PF 高，输出电流自动适应电感量的变化和输出电压的变化，从而真正实现了 LED 恒流驱动。

WS3132 芯片内部集成 650V 功率 MOSFET,采用 SOP7 封装，散热条件良好时，全电压应用功率输出可达 8W，外围只需要很少的器件就可以达到优异的恒流输出。

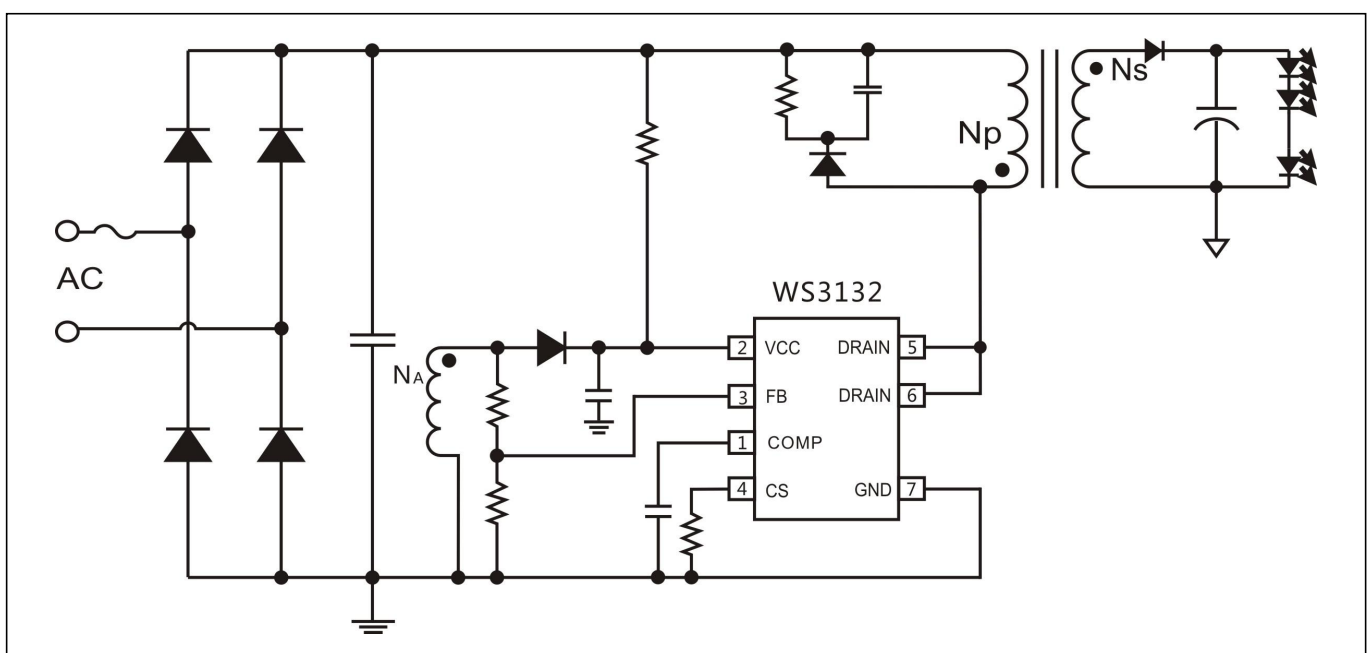
WS3132 内部集成了多重保护功能，包括过压保护、短路保护、逐周期电流保护、动态智能温控以及软启动功能等。

WS3132 提供 7-Pin 的 SOP7 封装。

### 应用领域

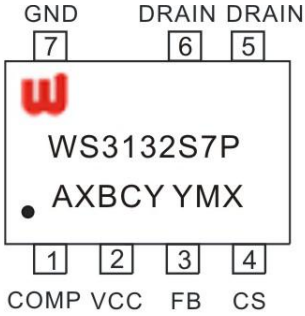
- 球泡灯
- 射灯
- PAR灯
- 其他LED照明

### 典型应用图



引脚定义与器件标识

WS3132 提供了 7-Pin 的 SOP-7 封装，顶层如下图所示：



WS3132S7P: Product Code  
 A: 产品编码  
 X: 内部代码  
 BCY: 内部品质管控代码  
 YMX: D/C

引脚功能说明

引脚名	引脚号	功能说明
COMP	1	环路补偿端，接电容到地
VCC	2	芯片电源端
FB	3	反馈信号输入
CS	4	电流采样端与内部高压 MOS 管源极
D	5/6	内部高压 MOS 管的漏极
GND	7	芯片地

电路内部结构框图

