

WS9038F 非隔离降压型 LED 恒流驱动芯片

特点

- no-CAP®专利技术
- 无需VCC电容
- 500V单芯片集成电路，极少的外围元件
- 临界模式工作，无需电感补偿
- 芯片自供电，无需任何供电元件
- 高达±5%的 LED 电流精度
- LED 短路保护
- 智能温度控制技术，避免高温灯闪
- 彻底杜绝关灯回闪
- 引脚悬空保护

应用领域

- 球泡灯/蜡烛灯/玉米灯
- 吸顶灯/T5/T8 灯管

概述

WS9038F 是一款超低系统成本的高精度 LED 恒流驱动芯片，适合于 85V-265V 全范围交流输入电压的非隔离降压型 LED 恒流电源系统。

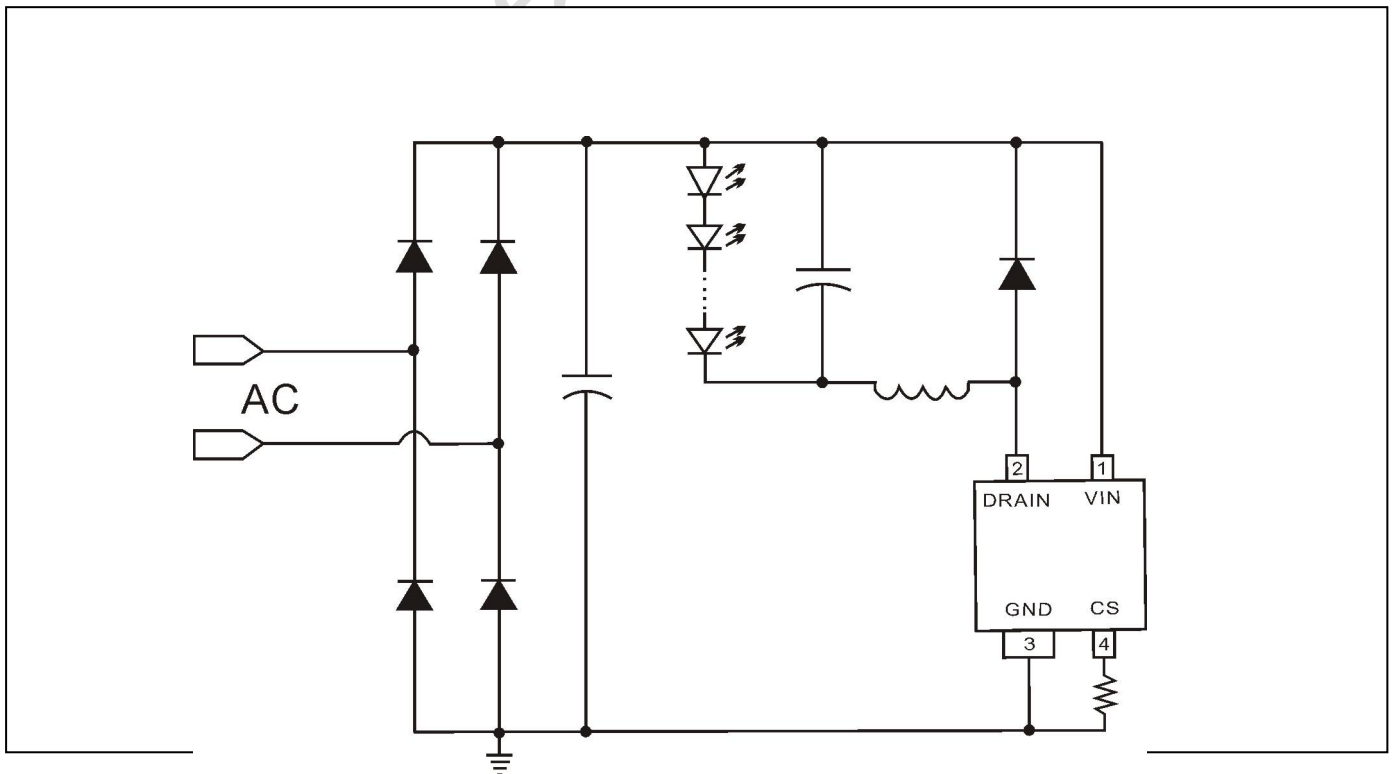
WS9038F 采用 500V 单芯片集成功率 MOSFET，只需要很少的外围元件，即可实现优异的恒流特性。

WS9038F 芯片内带有高精度的电流取样电路，同时采用了先进的恒流控制技术，实现高精度的 LED 恒流输出和优异的线性调整率。芯片工作在电感电流临界模式，系统输出电流不随电感量和 LED 工作电压的变化而变化，实现优异的负载调整率。

WS9038F 具有多重保护功能，包括逐周期电流限制保护（OCP），LED 短路保护，智能温控等。

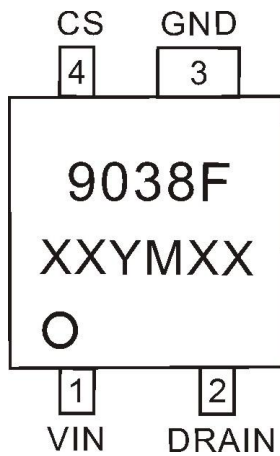
WS9038F 提供 4-Pin 的 CPC8-4 封装。

典型应用图



引脚定义与器件标识

WS9038F 提供了 4-Pin 的 CPC8-4 封装，顶层如下图所示：



WS9038F: Product Code
 XX: 内部代码
 YMXX: 内部品质管控代码

引脚功能说明

引脚名	引脚号	功能说明
VIN	1	内部供电引脚，接线电压
DRAIN	2	内部高压 MOSFET 的漏极
GND	3	芯片地
CS	4	电流侦测引脚

电路内部结构框图

