

WS9013 非隔离降压型 LED 恒流驱动芯片

特点

- 500V单芯片集成电路，极少的外围元件
- SOP8/TO-92/SOT23-3 封装，空间高度节省
- 临界模式工作，无需电感补偿
- 芯片自供电，无需启动电阻等供电元件
- 高达±5%的 LED 电流精度
- LED 短路保护
- 智能温度控制技术，避免高温灯闪
- 彻底杜绝关灯回闪
- 引脚悬空保护

应用领域

- 球泡灯/蜡烛灯/玉米灯
- 吸顶灯/T5/T8 灯管

概述

WS9013 是一款超低系统成本的高精度 LED 恒流驱动芯片，适合于 85V-265V 全范围交流输入电压的非隔离降压型 LED 恒流电源系统。

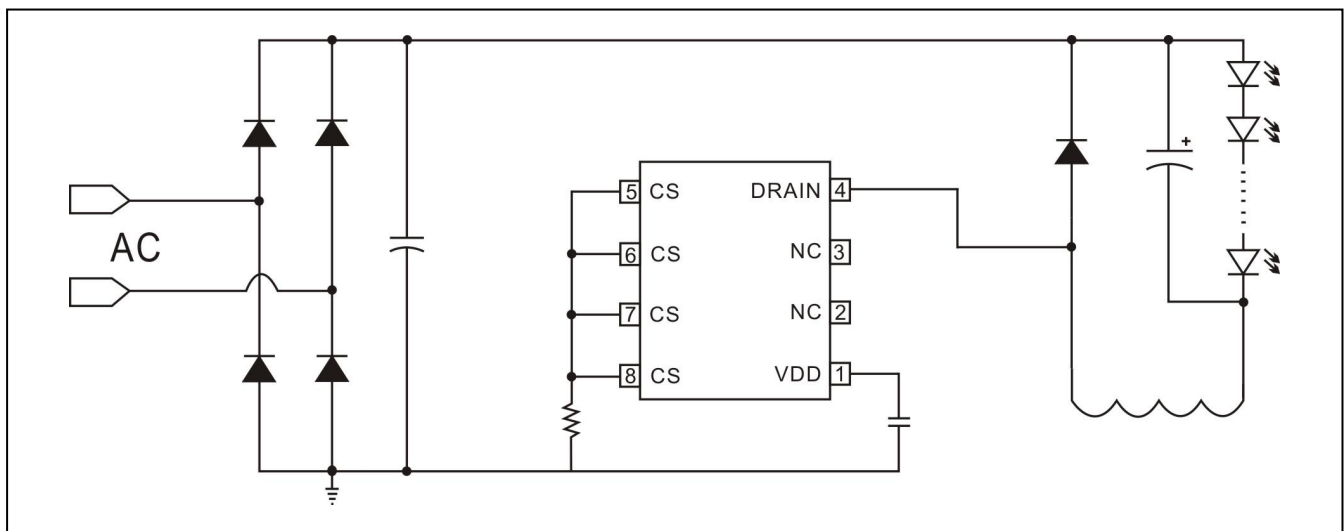
WS9013 采用 500V 单芯片集成功率 MOSFET，只需要很少的外围元件，即可实现优异的恒流特性。

WS9013 芯片内带有高精度的电流取样电路，同时采用了先进的恒流控制技术，实现高精度的 LED 恒流输出和优异的线性调整率。芯片工作在电感电流临界模式，系统输出电流不随电感量和 LED 工作电压的变化而变化，实现优异的负载调整率。

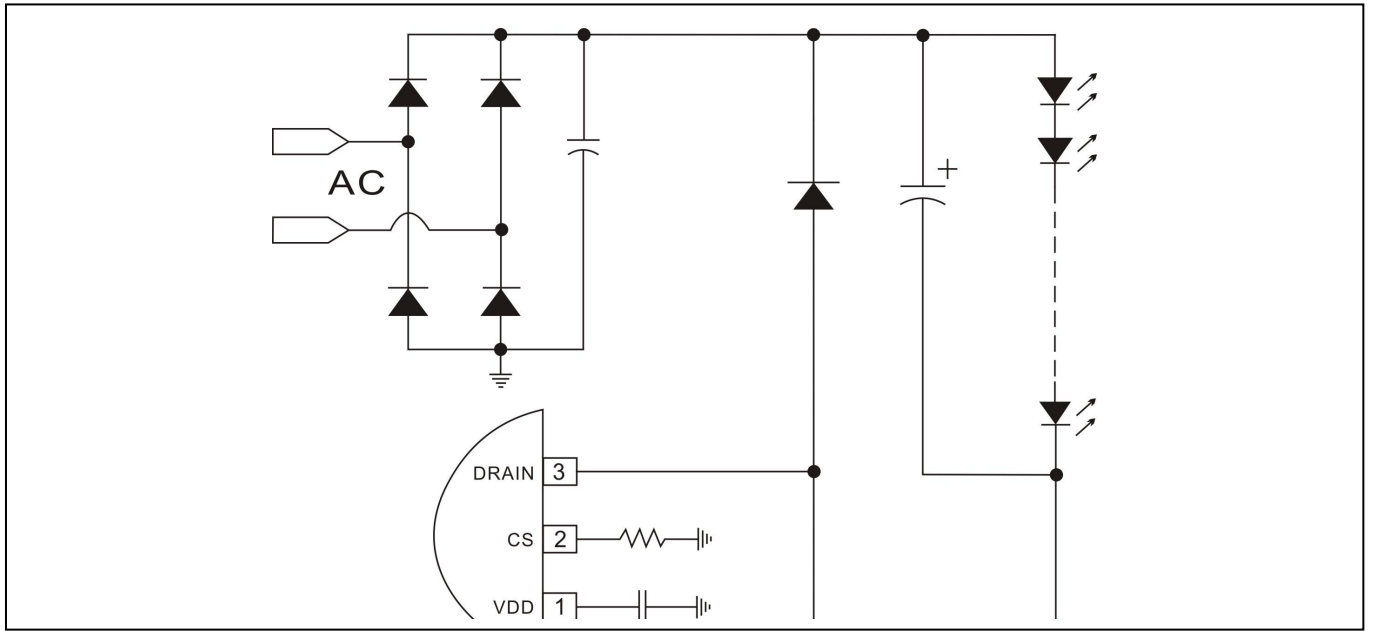
WS9013 具有多重保护功能，包括逐周期电流限制保护（OCP），LED 短路保护，VDD 欠压保护，智能温控，管脚浮空保护等。

WS9013 提供 SOP8/TO-92/SOT23-3 封装。

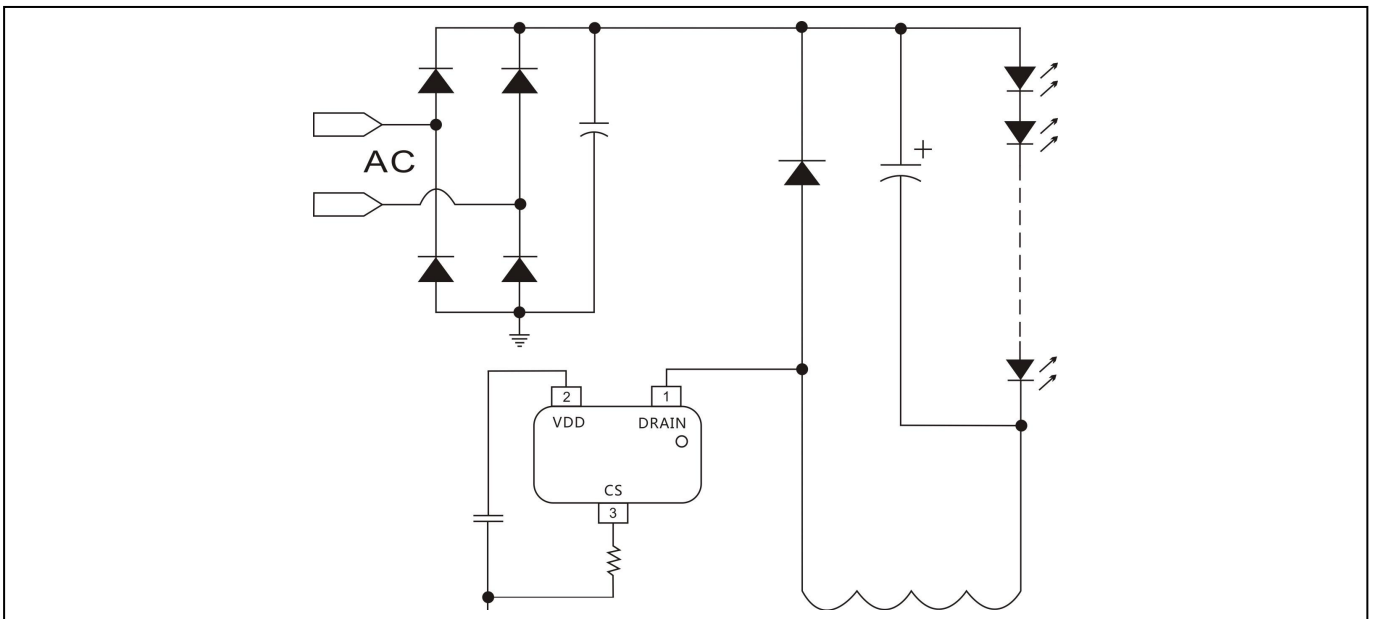
典型应用图 SOP8封装



典型应用图 TO-92封装

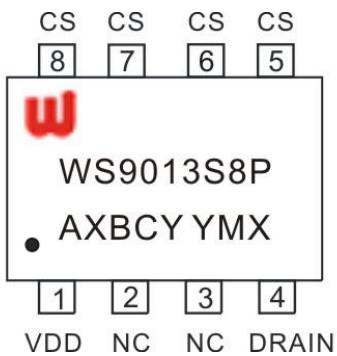


典型应用图 SOT23-3封装

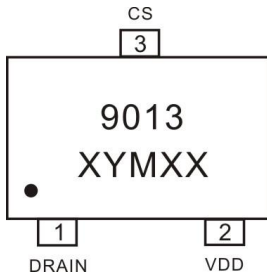


引脚定义与器件标识

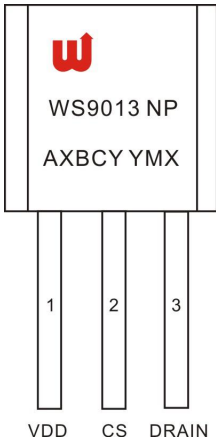
WS9013 提供了 SOP8/TO-92/SOT23-3 封装，顶层如下图所示：



WS9013S8P: Product Code
 A: 产品编码
 X: 内部代码
 B: 地域代码
 YM: 年代码, 月代码



9013: Product Code
 X: 产品编码
 YM: 生产日期
 XX: 内部品质管控代码



WS9013NP: Product Code
 A: 产品编码
 X: 内部代码
 B: 地域代码
 YM: 年代码, 月代码

引脚功能说明 SOP8 封装

引脚名	引脚号	功能说明
VDD	1	芯片电源端
NC	2,3	悬空引脚
DRAIN	4	内部高压 MOSFET 的漏极
CS	5,6,7,8	内部高压 MOSFET 的源极, 芯片的地

引脚功能说明 TO-92 封装

引脚名	引脚号	功能说明
VDD	1	芯片电源端
GND	2	内部高压 MOSFET 的源极, 芯片的地
DRAIN	3	内部高压 MOSFET 的漏极

引脚功能说明 SOT23-3 封装

引脚名	引脚号	功能说明
DRAIN	1	内部高压 MOSFET 的漏极
VDD	2	芯片电源端
CS	3	内部高压 MOSFET 的源极, 芯片的地