

## WS9032KV 非隔离降压型 LED 恒流驱动芯片

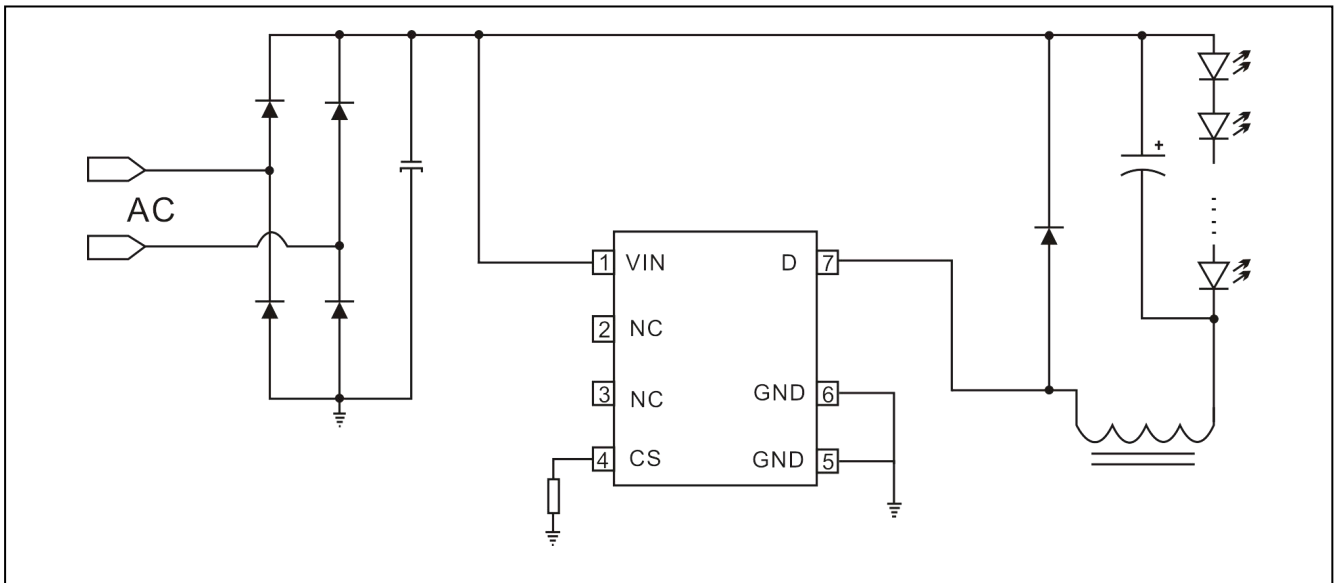
### 特点

- 500V单芯片集成电路，极少的外围元件
- 临界模式工作，无需电感补偿
- 无需 VCC 电容，没有 VCC 引脚
- 芯片自供电，无需启动电阻等供电元件
- 高达±5%的 LED 电流精度
- LED 开路保护功能
- LED 短路保护
- 智能温度控制技术，避免高温灯闪
- 彻底杜绝关灯回闪
- 引脚悬空保护

### 应用领域

- 球泡灯/蜡烛灯/玉米灯
- 吸顶灯/T5/T8 灯管

### 典型应用图



### 概述

WS9032KV 是一款超低系统成本的高精度 LED 恒流驱动芯片，适合于 85V-265V 全范围交流输入电压的非隔离降压型 LED 恒流电源系统。

WS9032KV 采用 500V 单芯片集成功率 MOSFET，只需要很少的外围元件，即可实现优异的恒流特性。

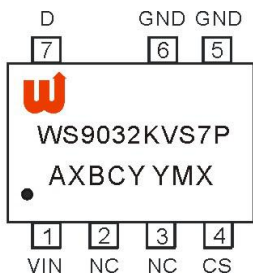
WS9032KV 芯片内带有高精度的电流取样电路，同时采用了先进的恒流控制技术，实现高精度的 LED 恒流输出和优异的线性调整率。芯片工作在电感电流临界模式，系统输出电流不随电感量和 LED 工作电压的变化而变化，实现优异的负载调整率。

WS9032KV 具有多重保护功能，包括逐周期电流限制保护（OCP），LED 开路/短路保护，VDD 欠压保护，智能温控，管脚浮空保护等。

WS9032KV 提供 7-Pin 的 SOP-7 封装。

引脚定义与器件标识

WS9032KV 提供了 7-Pin 的 SOP-7 封装，顶层如下图所示：



WS9032KVS7P: Product Code  
 A: 产品编码  
 X: 内部代码  
 BCY: 内部品质管控代码  
 YMX: D/C

引脚功能说明

引脚名	引脚号	功能说明
VIN	1	内部供电引脚，接线电压
NC	2/3	悬空
CS	4	电流侦测引脚
GND	5/6	芯片地
D	7	内部高压 MOSFET 的漏极

电路内部结构框图

