

WS9013V 非隔离降压型 LED 恒流驱动芯片

特点

- 500V单芯片集成电路，极少的外围元件
- 临界模式工作，无需电感补偿
- 芯片自供电，无需启动电阻等供电元件
- 高达±5%的 LED 电流精度
- LED 开路保护功能
- LED 短路保护
- 智能温度控制技术，避免高温灯闪
- 彻底杜绝关灯回闪
- 引脚悬空保护

应用领域

- 球泡灯/蜡烛灯/玉米灯
- 吸顶灯/T5/T8 灯管

概述

WS9013V 是一款超低系统成本的高精度 LED 恒流驱动芯片，适合于 85V-265V 全范围交流输入电压的非隔离降压型 LED 恒流电源系统。

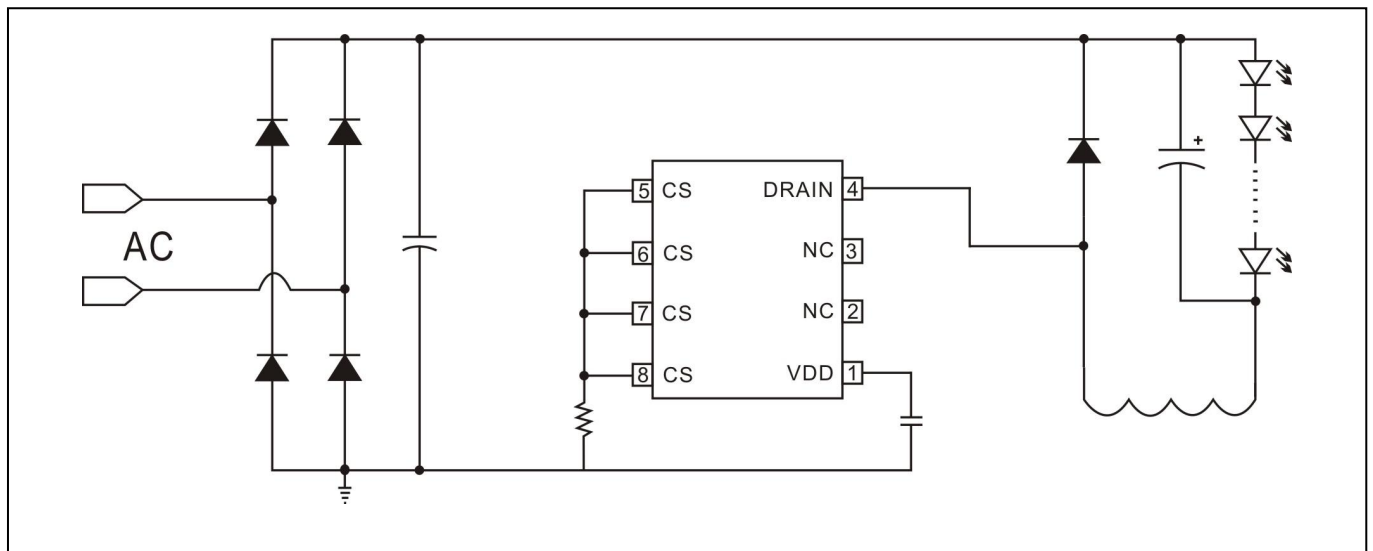
WS9013V 采用 500V 单芯片集成功率 MOSFET，只需要很少的外围元件，即可实现优异的恒流特性。

WS9013V 芯片内带有高精度的电流取样电路，同时采用了先进的恒流控制技术，实现高精度的 LED 恒流输出和优异的线性调整率。芯片工作在电感电流临界模式，系统输出电流不随电感量和 LED 工作电压的变化而变化，实现优异的负载调整率。

WS9013V 具有多重保护功能，包括逐周期电流限制保护（OCP），LED 开路/短路保护，VDD 欠压保护，智能温控，管脚浮空保护等。

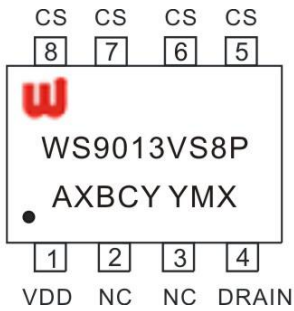
WS9013V 提供 8-Pin 的 SOP8 封装。

典型应用图（SOP8封装）



引脚定义与器件标识

WS9013V 提供了 8-Pin 的 SOP8 封装，顶层如下图所示：

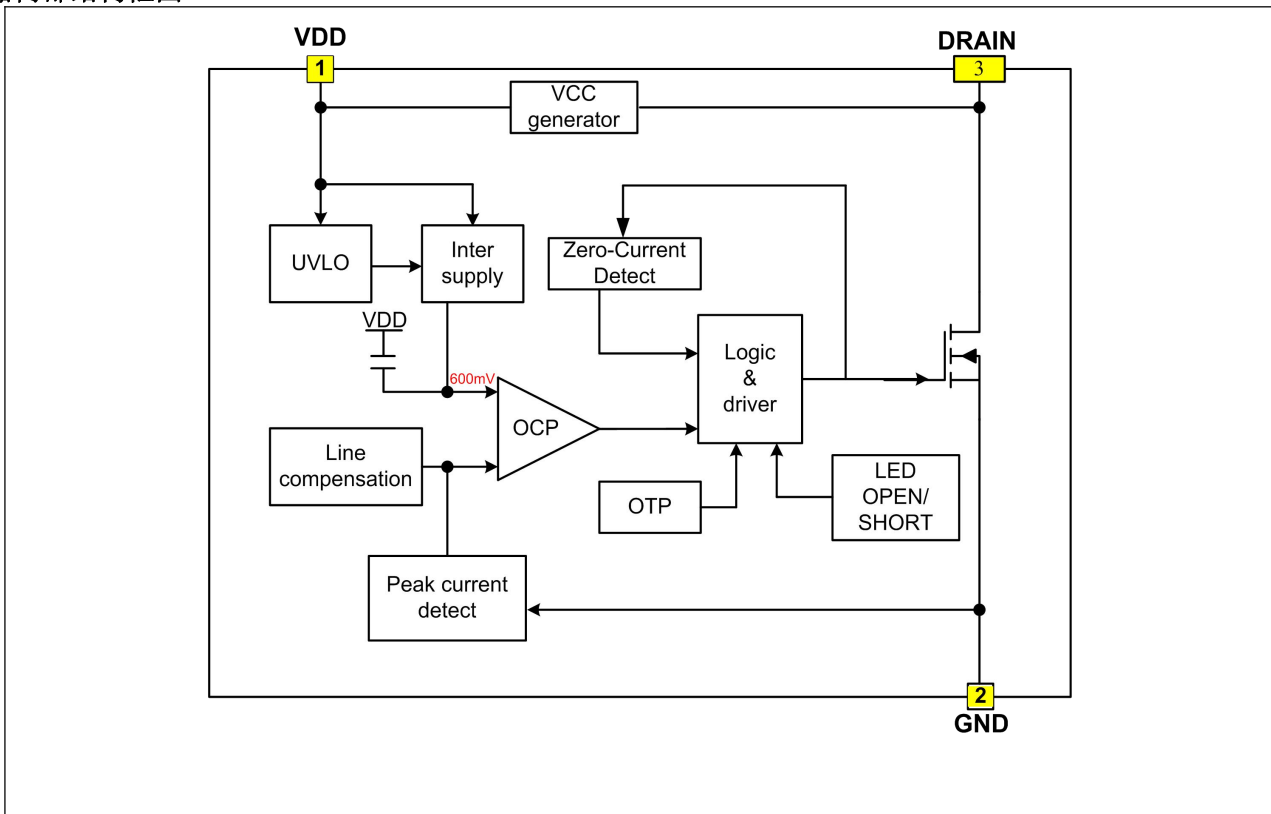


WS9013VS8P: Product Code
 A: 产品编码
 X: 内部代码
 BCY: 内部品质管控代码
 YMX: D/C

引脚功能说明

引脚名	引脚号	功能说明
VDD	1	芯片电源端
NC	2/3	悬空
DRAIN	4	内部高压 MOSFET 的漏极
CS	5/6/7/8	电流采样端，接电流检测电阻到地

电路内部结构框图



订购信息

封装形式	芯片表面标识	OVP 版本	采购器件名称
8-Pin SOP8, Pb-free	WS9013VS8P	有 OVP 功能	WS9013V