

WS9012 非隔离降压型 LED 恒流驱动芯片

特点

- 内置500V功率管的单芯片集成电路
- 电感电流临界模式工作
- 集成高压供电
- 无需启动电阻、辅助绕组等供电元件
- 高达±5%的 LED 电流精度
- LED 短路保护
- 过热调节功能

应用领域

- 吸顶灯/T5/T8灯管
- 球泡灯/蜡烛灯/玉米灯

概述

WS9012 是一款超低系统成本的高精度 LED 恒流驱动芯片，适合于 85V-265V 全范围交流输入电压的非隔离降压型 LED 恒流电源系统。

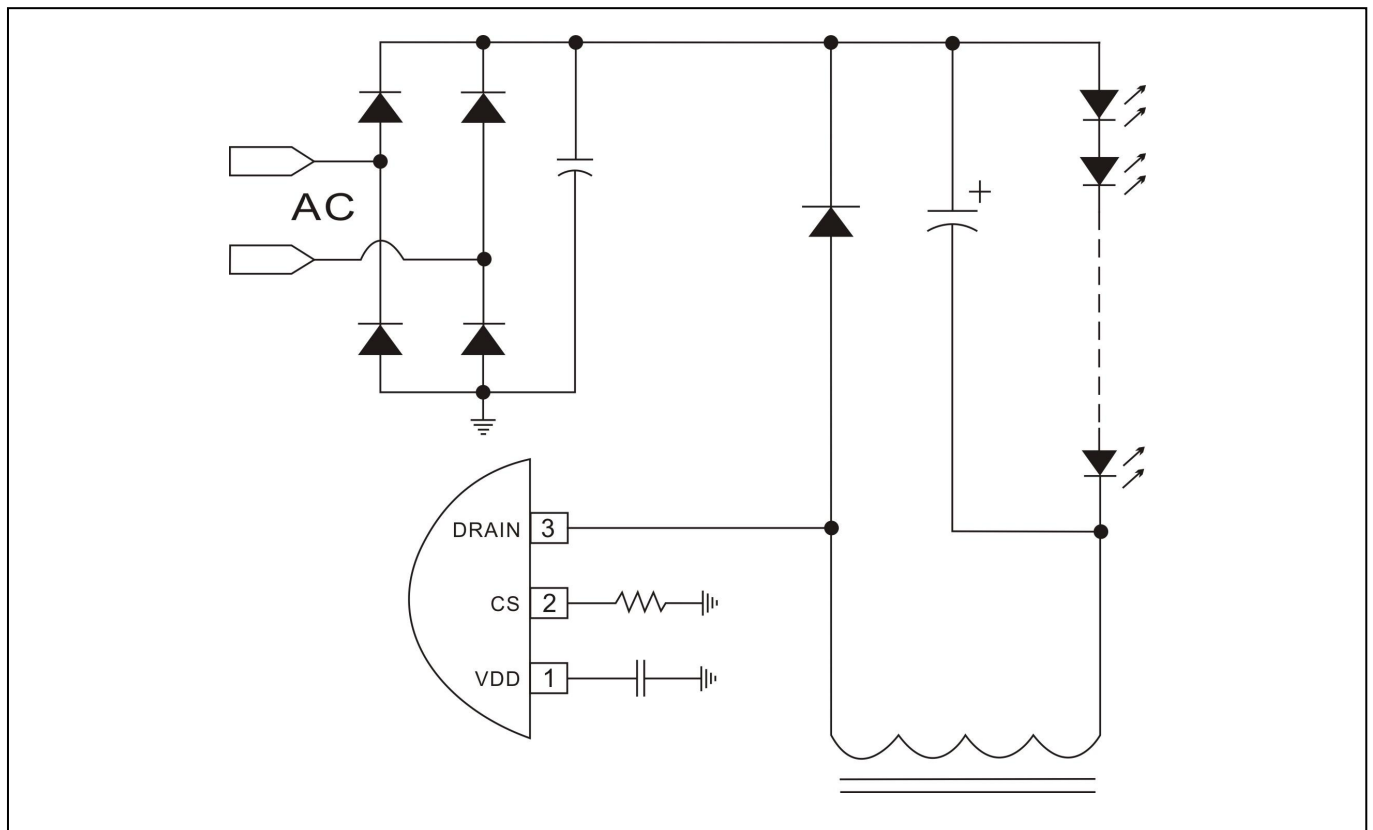
WS9012 是一款内置 500V 功率管的单芯片集成电路，只需要很少的外围元件，即可实现优异的恒流特性。

WS9012 芯片内带有高精度的电流取样电路，同时采用了先进的恒流控制技术，实现高精度的 LED 恒流输出和优异的线性调整率。芯片工作在电感电流临界模式，系统输出电流不随电感量和 LED 工作电压的变化而变化，实现优异的负载调整率。

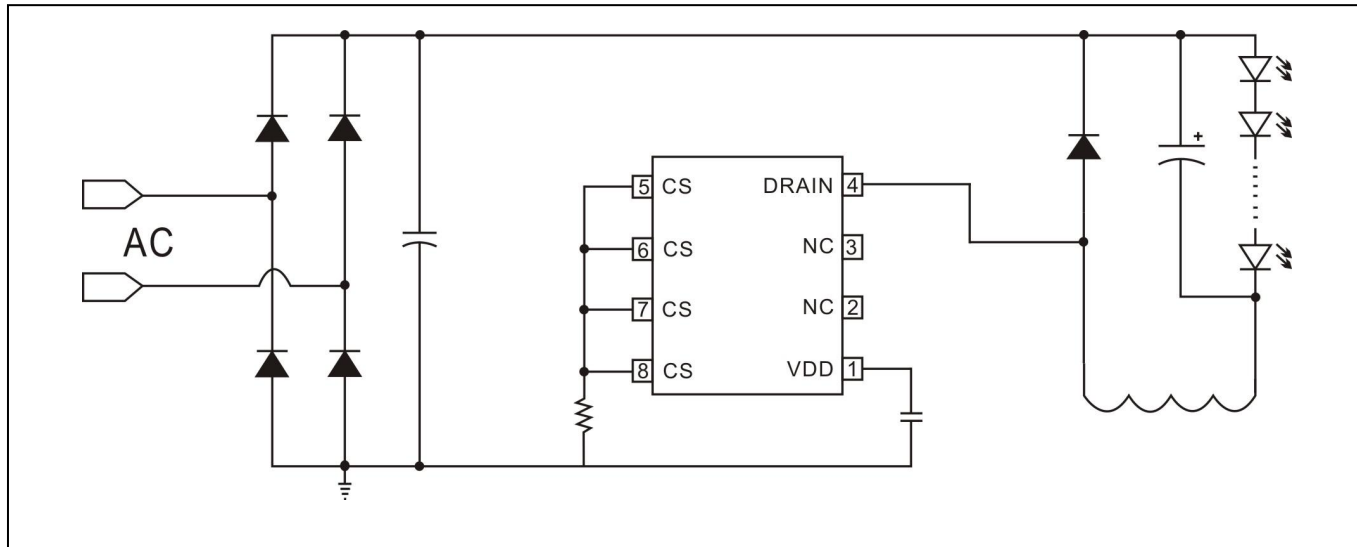
WS9012 具有多重保护功能，包括逐周期电流限制保护(OCP)，LED 短路保护，VDD 欠压保护以及嵌位，智能温控等。

WS9012 采用 SOP-8/TO-92/SOT23-3 封装。

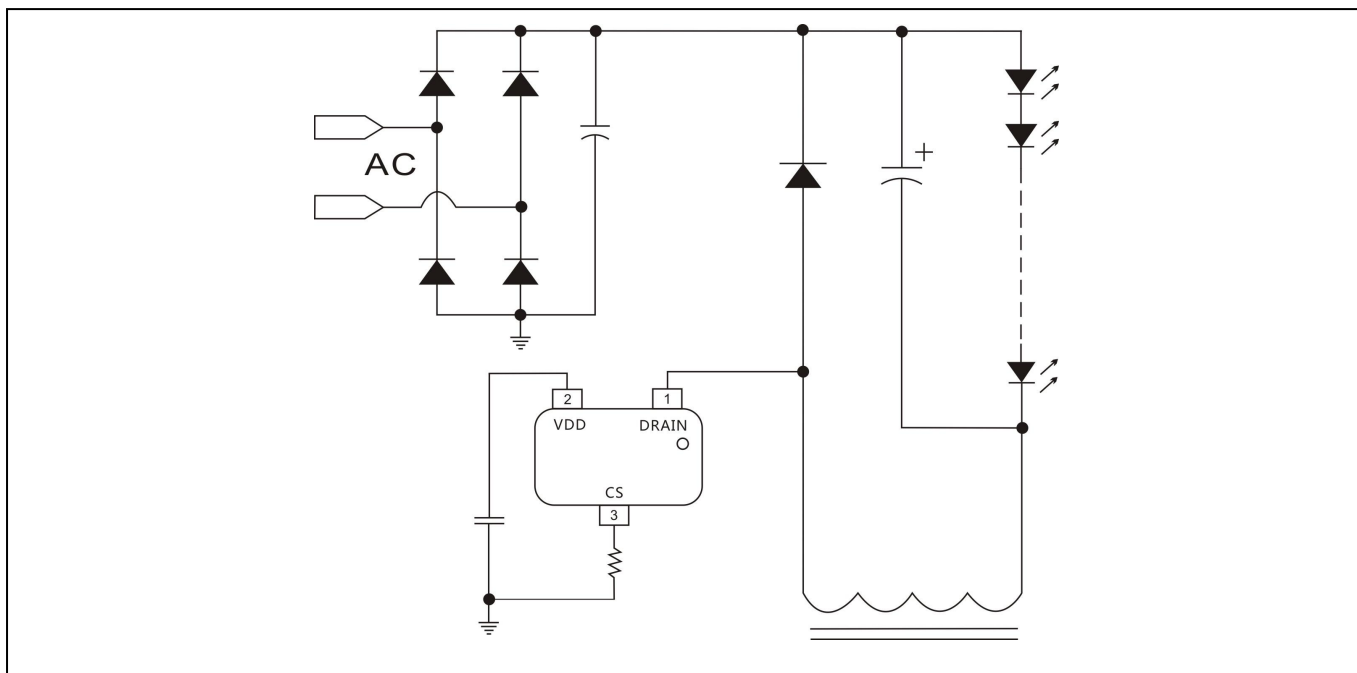
典型应用图（TO-92封装）



典型应用图 (SOP8封装)

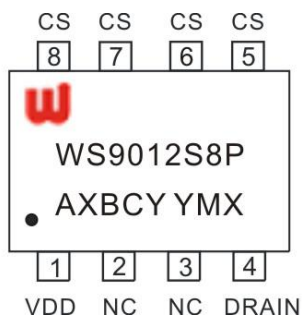


典型应用图 (SOT23-3封装)

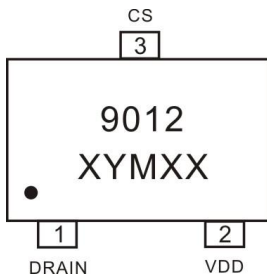


引脚定义与器件标识

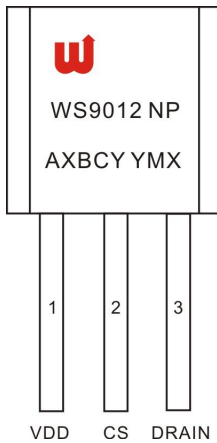
WS9012 提供了 8-Pin 的 SOP8 封装，顶层如下图所示：



WS9012S8P: Product Code
 A: 产品编码
 X: 内部代码
 BCY: 内部品质管控代码
 YMX: D/C



9012: Product Code
 X: 产品编码
 YM: 生产日期
 XX: 内部品质管控代码



WS9012NP: Product Code
 A: 产品编码
 X: 内部代码
 BCY: 内部品质管控代码
 YMX: D/C

引脚功能说明 (SOP8 封装)

引脚名	引脚号	功能说明
VDD	1	芯片电源端
NC	2,3	悬空
DRAIN	4	内部高压 MOSFET 的漏极
CS	5,6,7,8	电流采样脚, 接采样电阻到地

引脚功能说明 (TO-92 封装)

引脚名	引脚号	功能说明
VDD	1	芯片电源端
GND	2	芯片地
DRAIN	3	内部高压 MOSFET 的漏极

引脚功能说明 (SOT23-3 封装)

引脚名	引脚号	功能说明
DRAIN	1	内部高压 MOSFET 的漏极
VDD	2	芯片电源端
CS	3	电流采样脚, 接采样电阻到地