

WS9601B 高压单段线性恒流 LED 恒流控制芯片

特点

- 内置600V功率MOSFET
- 输出电流外部设定
- 支持多芯片并联以增强电流输出能力
- 芯片间输出电流偏差小于 $\pm 3\%$
- 过热自动调节电流功能
- 芯片可与 LED 共用 PCB 板
- 芯片应用系统无 EMI 问题

应用领域

- LED 球泡灯，LED 吸顶灯
- T5/T8系列LED日光灯管
- LED 路灯照明应用

概述

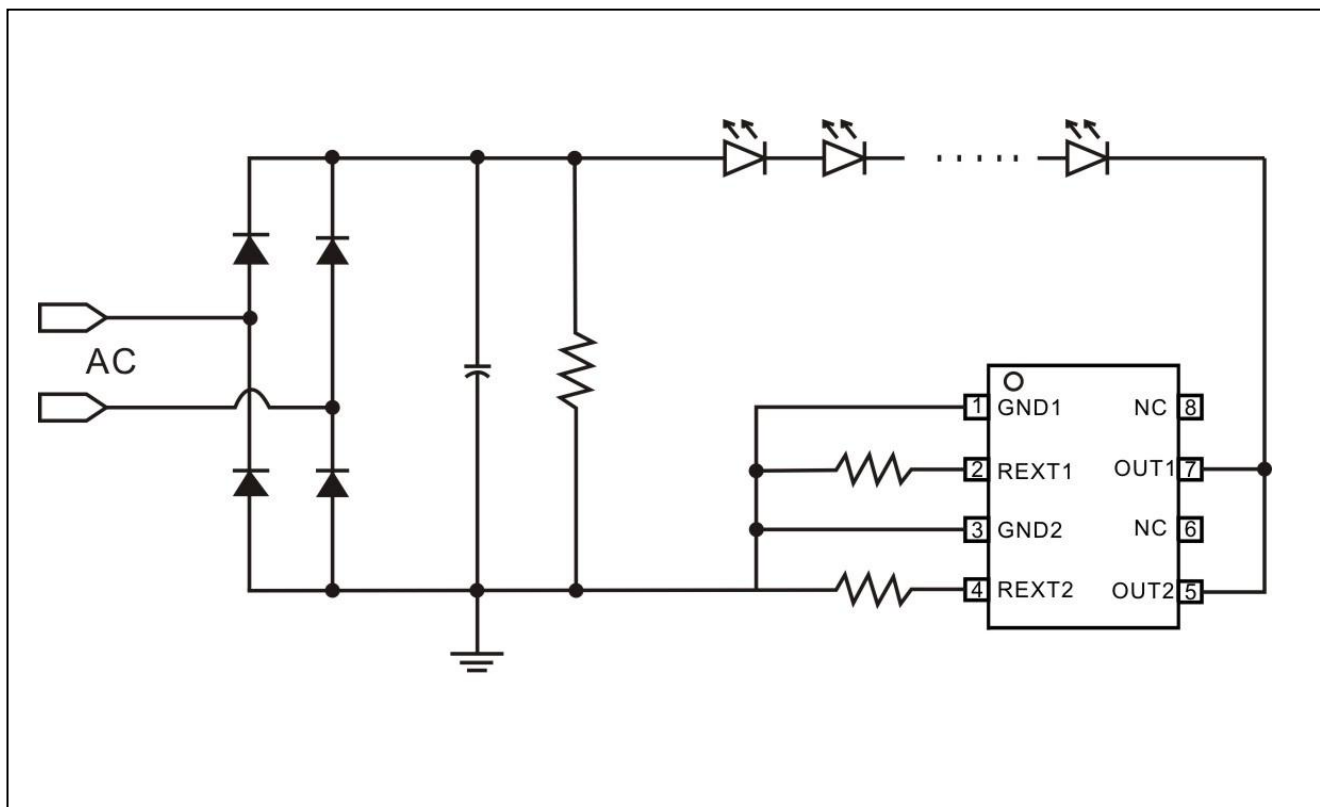
WS9601B 是一款高精度的线性恒流控制芯片，内部集成了高压 MOS 管和 JFET 高压供电电路，可直接用于驱动市电供电的高电压、低电流 LED 灯串。系统应用外围精简，无需磁芯器件，可满足小体积、低成本、有 EMI 测试要求的应用场合。

WS9601B 可以多芯片并联应用，满足大电流大功率应用系统；其输出电流可通过 REXT 引脚的电阻来精确设置。

WS9601B 具有高精度过温调节功能；当输出电流过大、输入电压过高，系统会自动触发降电流功能。

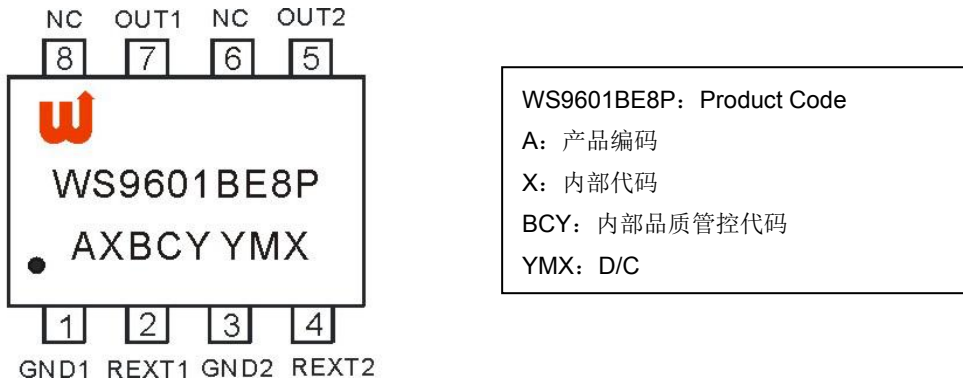
WS9601B 提供 ESOP8 封装。

典型应用（ESOP8封装）



引脚定义与器件标识

WS9601B 提供了 ESOP8 封装，顶层如下图所示：



引脚功能说明

引脚名	引脚号	功能说明
GND1	1	芯片 1 地
REXT1	2	芯片 1 输出电流设置引脚
GND2	3	芯片 2 地
REXT2	4	芯片 2 输出电流设置引脚
OUT2	5	芯片 2 电源输入与恒流输出端口
OUT1	7	芯片 1 电源输入与恒流输出端口
NC	6/8	悬空
	衬底	芯片散热片(衬底与其他引脚未相连)

电路内部结构框图

