

WS9600B 高压单段线性恒流 LED 恒流控制芯片

特点

- 内置600V功率MOSFET
- 输出电流外部设定
- 支持多芯片并联以增强电流输出能力
- 芯片间输出电流偏差小于 $\pm 3\%$
- 过热自动调节电流功能
- 芯片可与 LED 共用 PCB 板
- 芯片应用系统无 EMI 问题

应用领域

- LED 球泡灯，LED 吸顶灯
- T5/T8系列LED日光灯管
- LED 路灯照明应用

概述

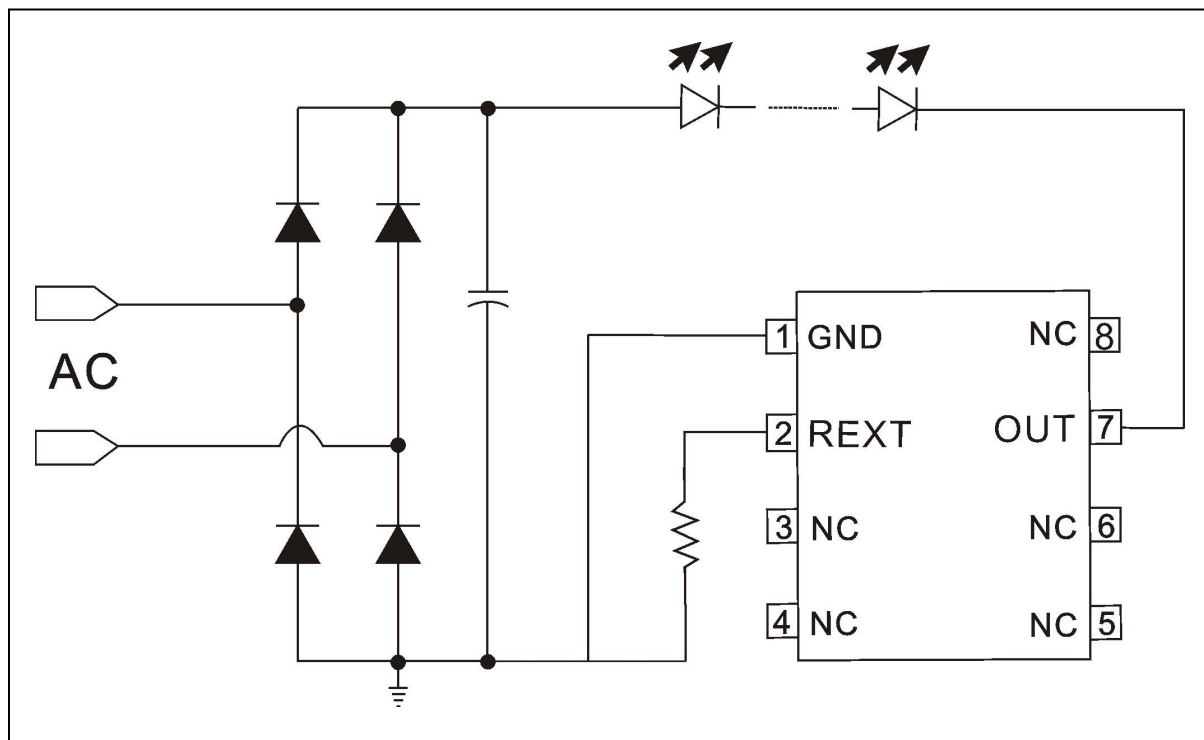
WS9600B 是一款高精度的线性恒流控制芯片，内部集成了高压 MOS 管和 JFET 高压供电电路，可直接用于驱动市电供电的高电压、低电流 LED 灯串。系统应用外围精简，无需磁芯器件，可满足小体积、低成本、有 EMI 测试要求的应用场合。

WS9600B 可以多芯片并联应用，满足大电流大功率应用系统；其输出电流可通过 REXT 引脚的电阻来精确设置。

WS9600B 具有高精度过温调节功能；当输出电流过大、输入电压过高，系统会自动触发降电流功能。

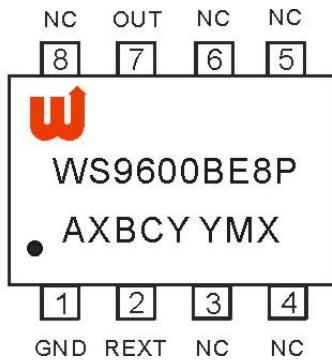
WS9600B 提供 ESOP8、TO252、SOP89-3 封装。

典型应用（ESOP8封装）

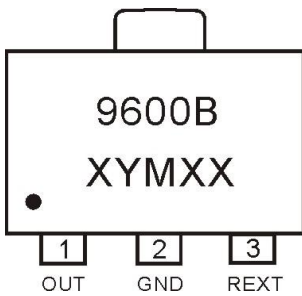


引脚定义与器件标识

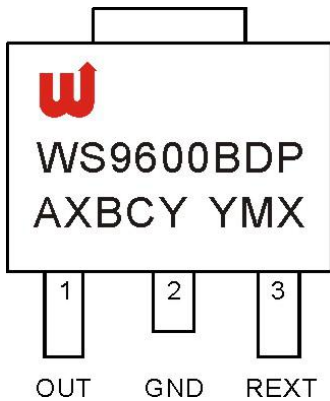
WS9600B 提供了 ESOP8、TO-252、SOP89-3 封装，顶层如下图所示：



WS9600BE8P: Product Code
 A: 产品编码
 X: 内部代码
 BCY: 内部品质管控代码
 YMX: D/C



9600B: Product Code
 X: 产品编码
 YM: 生产日期
 XX: 内部品质管控代码



WS9600BDP: Product Code
 A: 产品编码
 X: 内部代码
 BCY: 内部品质管控代码
 YMX: D/C

引脚功能说明

引脚名	功能说明	不同封装管脚定义		
		ESOP8	TO-252	SOT89-3
GND	芯片地	1	2	2
REXT	输出电流调节端	2	3	3
NC	悬空引脚	3,4,5,6,8	/	/
OUT	恒流输出端口	7	1	1
衬底	芯片散热片（衬底与其他引脚未相连）	衬底	/	/