

WS9600AP 高压单段线性恒流 LED 恒流控制芯片

特点

- 内置600V功率MOSFET
- 输出电流外部设定
- 支持多芯片并联以增强电流输出能力
- 芯片间输出电流偏差小于±3%
- 过热自动调节电流功能
- 线补功能
- PWM 调光功能
- 芯片可与 LED 共用 PCB 板
- 芯片应用系统无 EMI 问题

应用领域

- T5/T8系列LED日光灯管
- LED 路灯照明应用
- LED 球泡灯, LED 吸顶灯

概述

WS9600AP 是一款高精度的线性恒流控制芯片，内部集成了高压 MOS 管和 JFET 高压供电电路，可直接用于驱动市电供电的高电压、低电流 LED 灯串。系统应用外围精简，无需磁芯器件，可满足小体积、低成本、有 EMI 测试要求的应用场合。

WS9600AP 可以多芯片并联应用，满足大电流大功率应用系统；其输出电流可通过 REXT 引脚的电阻来精确设置。

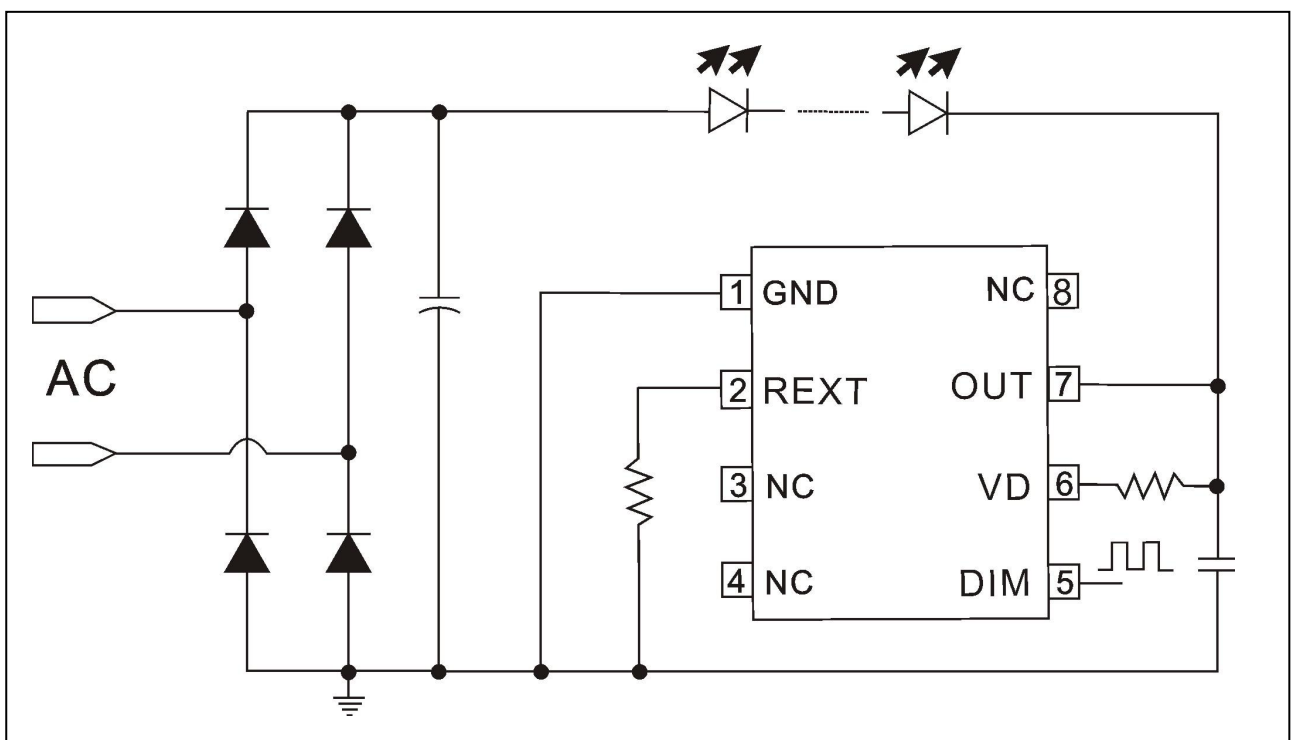
WS9600AP 具有 PWM 调光功能，通过对 DIM PIN 引入 PWM 信号，调节占空比大小，可实现输出电流从 0%-100%的变化。

WS9600AP 具有线补功能，可提高系统的线性调整率。

WS9600AP 具有高精度过温调节功能；当输出电流过大、输入电压过高，系统会自动触发降电流功能。

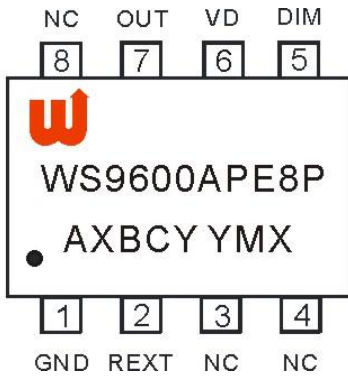
WS9600AP 提供 ESOP8 封装。

典型应用图



引脚定义与器件标识

WS9600AP 提供了 8-Pin 的 ESOP8 封装，顶层如下图所示：



WS9600APE8P: Product Code
 A: 产品编码
 X: 内部代码
 BCY: 内部品质管控代码
 YMX: D/C

引脚功能说明

引脚名	引脚号	功能说明
GND	1	芯片地
REXT	2	输出电流调节端
NC	3,4,8	悬空引脚
DIM	5	调光引脚
VD	6	线补调节引脚
OUT	7	恒流输出端口
	衬底	芯片散热片(衬底与其他引脚未相连)

电路内部结构框图

