

WS9051X 非隔离降压型 LED 恒流驱动芯片

特点

- 无需VCC电容，无启动电阻
- 集成高压供电
- 临界模式工作，无需电感补偿
- $\pm 5\%$ 的输出电流精度
- LED 短路保护
- 智能温控技术
- 宽电压输入
- 彻底避免关机回闪、低电压输入灯闪问题

应用领域

- 吸顶灯/灯管/面板灯/球泡灯灯
- 吸顶灯/T5/T8 灯管

概述

WS9051X 是一款集成高压启动的高精度 LED 恒流驱动芯片，适合于 85V-265V 全范围交流输入电压的非隔离降压型 LED 恒流电源系统。

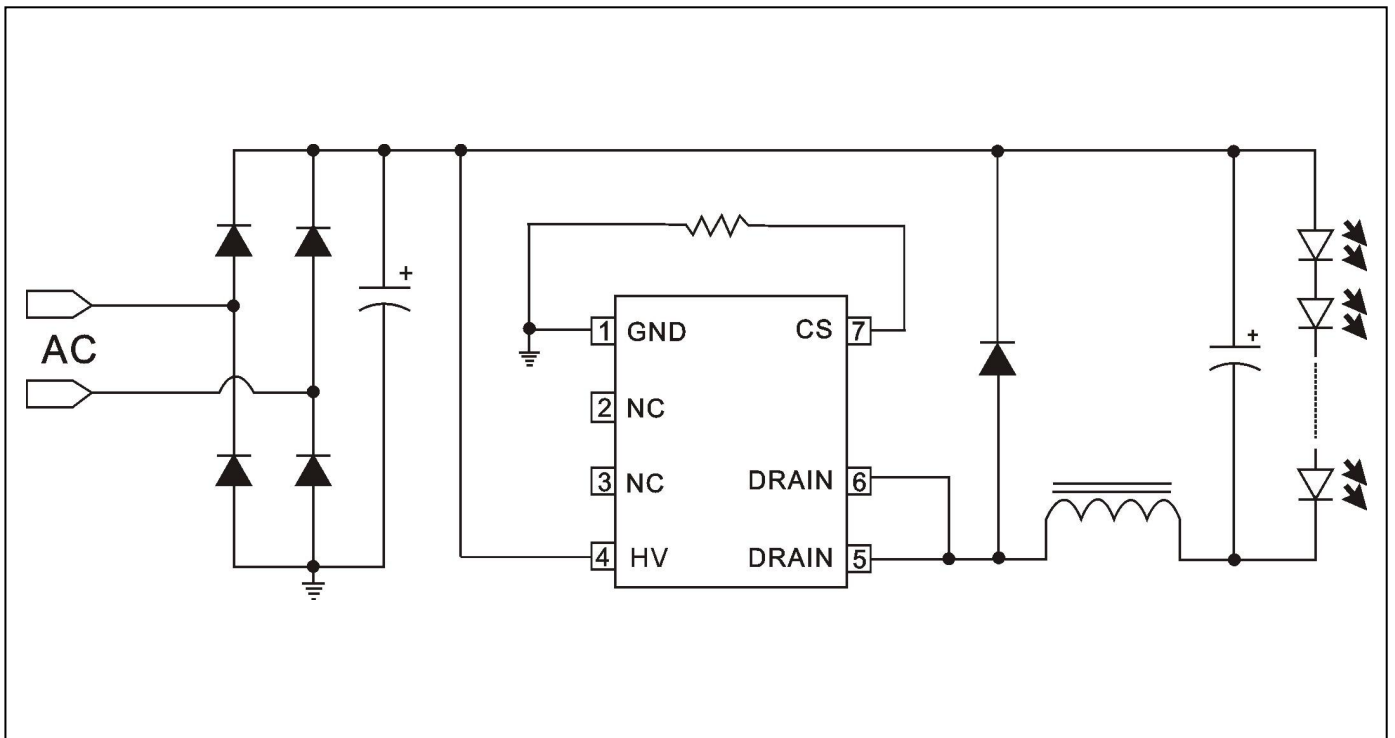
WS9051X 内部集成 500V JFET 为芯片供电，无需启动电阻与 VCC 电容，使得系统外围精简；降低系统成本，减小系统体积。

WS9051X 芯片内带有高精度的电流取样电路，同时采用了先进的恒流控制技术，实现高精度的 LED 恒流输出和优异的线性调整率。芯片工作在电感电流临界模式，系统输出电流不随电感量和 LED 工作电压的变化而变化，实现优异的负载调整率。

WS9051X 具有多重保护功能，包括逐周期电流限制保护（OCP），LED 短路保护，芯片过温度调节等。

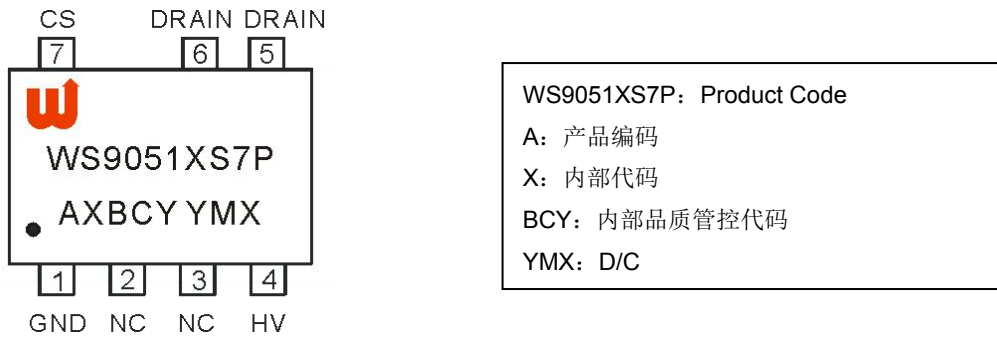
WS9051X 提供 7-Pin 的 SOP-7 封装。

典型应用图



引脚定义与器件标识

WS9051X 提供了 7-Pin 的 SOP-7 封装，顶层如下图所示：



引脚功能说明

引脚名	引脚号	功能说明
GND	1	芯片地
NC	2/3	悬空
HV	4	芯片供电输入引脚
DRAIN	5/6	内置功率管漏极
CS	7	电流侦测引脚

电路内部结构框图

