

WS9601A 高压单段线性恒流 LED 恒流控制芯片

特点

- 内置600V功率MOSFET
- 输出电流外部设定
- 支持多芯片并联以增强电流输出能力
- 芯片间输出电流偏差小于 $\pm 3\%$
- 过热自动调节电流功能
- 芯片可与 LED 共用 PCB 板
- 芯片应用系统无 EMI 问题

应用领域

- LED 球泡灯, LED 吸顶灯
- T5/T8系列LED日光灯管
- LED 路灯照明应用

概述

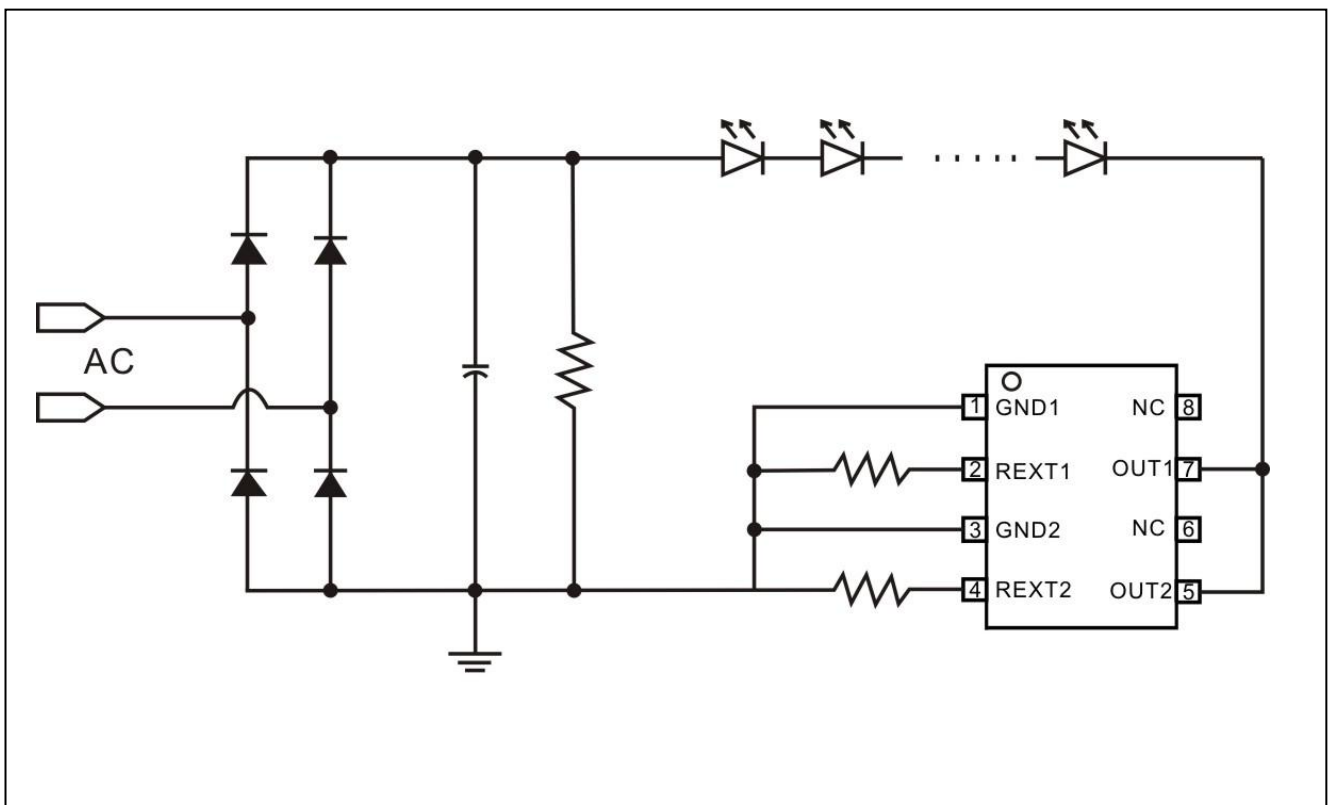
WS9601A 是一款高精度的线性恒流控制芯片, 内部集成了高压 MOS 管和 JFET 高压供电电路, 可直接用于驱动市电供电的高电压、低电流 LED 灯串。系统应用外围精简, 无需磁芯器件, 可满足小体积、低成本、有 EMI 测试要求的应用场合。

WS9601A 可以多芯片并联应用, 满足大电流大功率应用系统; 其输出电流可通过 REXT 引脚的电阻来精确设置。

WS9601A 具有高精度过温调节功能; 当输出电流过大、输入电压过高, 系统会自动触发降电流功能。

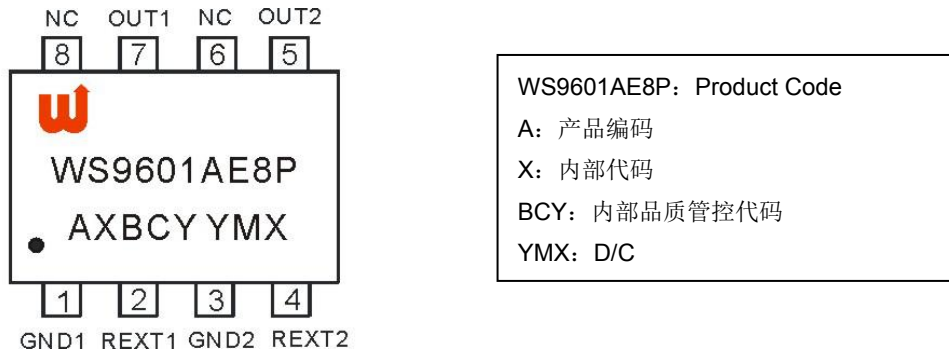
WS9601A 提供 ESOP8 封装。

典型应用 (ESOP8封装)



引脚定义与器件标识

WS9601A 提供了 ESOP8 封装，顶层如下图所示：



引脚功能说明

| 引脚名 | 引脚号 | 功能说明 |
|-------|-----|-------------------|
| GND1 | 1 | 芯片 1 地 |
| REXT1 | 2 | 芯片 1 输出电流设置引脚 |
| GND2 | 3 | 芯片 2 地 |
| REXT2 | 4 | 芯片 2 输出电流设置引脚 |
| OUT2 | 5 | 芯片 2 电源输入与恒流输出端口 |
| OUT1 | 7 | 芯片 1 电源输入与恒流输出端口 |
| NC | 6/8 | 悬空 |
| | 衬底 | 芯片散热片(衬底与其他引脚未相连) |

电路内部结构框图

