

WS2596B 高效充电器控制芯片

特点

- 低待机功耗<75mw
- 低启动电流<1uA
- 高效率(满足能效六要求)
- 内置随机频率抖动
- 内置前沿消隐
- 逐周期限流保护
- VCC 欠压锁定和过压保护
- $\pm 5\%$ CC、CV 精度
- 良好的动态特性(10%--任意负载)
- CS 引脚和 CS 电阻开路/短路保护
- FB 上下分压电阻开路/短路保护
- 芯片 GND 开路保护
- 输出过压保护
- 输出电压过低保护
- 过温保护
- 智能温度调节(温度过高时, 输出功率降低)
- 次边肖特基二极管短路保护
- 变压器饱和和保护
- CS 双峰值技术, 避免音频噪声
- 斜坡驱动技术, 减小驱动损耗
- 外部可编程的 cable 补偿, 提高 CV 精度
- 内置线电压补偿, 提高 CC 精度
- 内置 BJT
- SOP-7 封装

应用领域

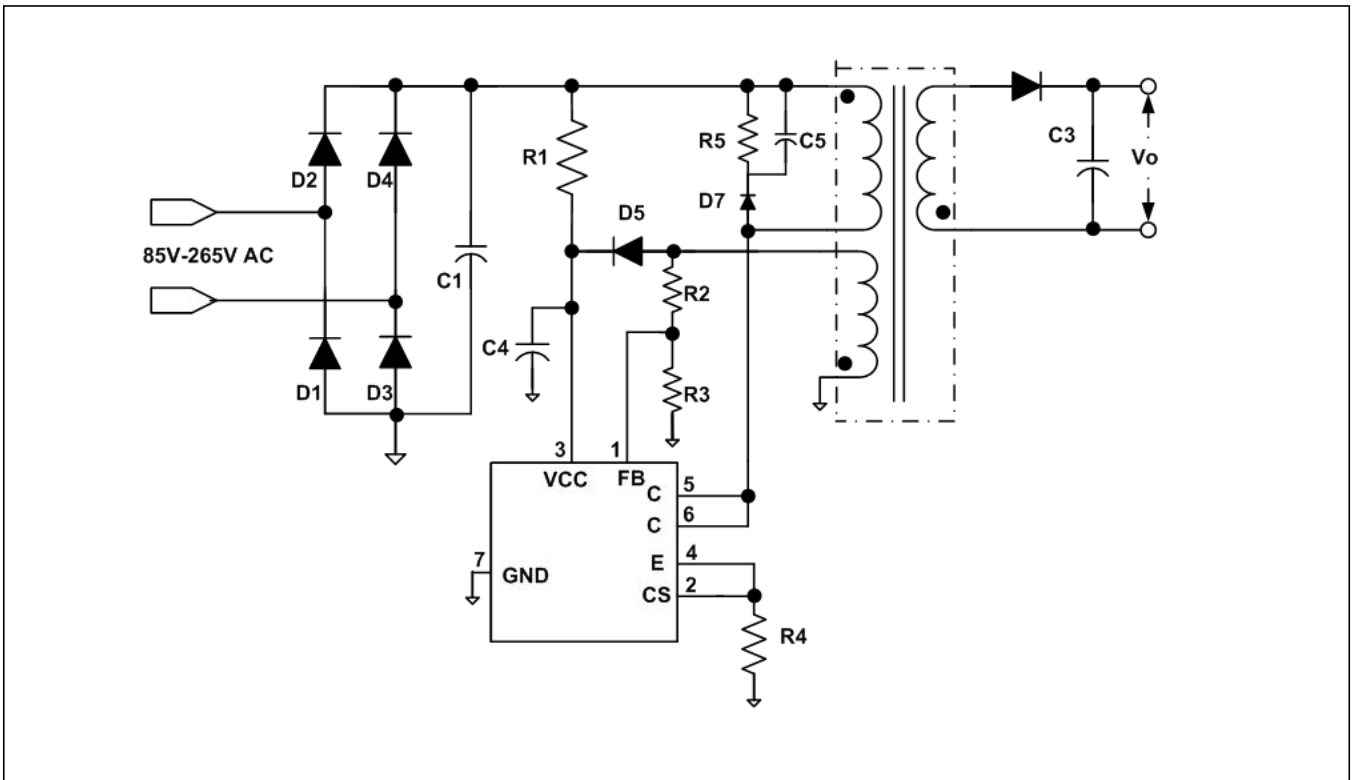
- 手机、平板电脑等消费电子的充电器或适配器
- LED 驱动电路

概述

WS2596B采用原边控制技术, 待机功耗小于75mW, 效率全面达到能效六要求。内置了线损补偿和峰值电流补偿, 使得在全电压/负载范围内都能提供精准的恒压和恒流模式; 采用PFM控制, 并且带有随机频率抖动功能, 减小了系统的EMI; 采用双峰值技术, 轻载和空载时降低CS峰值, 避免了音频噪声; 全面的保护功能; 采用WS2596B来设计系统, 可以省去光耦, 次级反馈控制电路, 环路补偿, 降低系统成本。

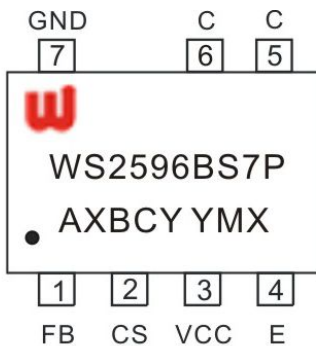
WS2596B提供SOP7封装。

典型应用图



引脚定义与器件标识

WS2596B 提供了 7-Pin 的 SOP7 封装，顶层如下图所示：

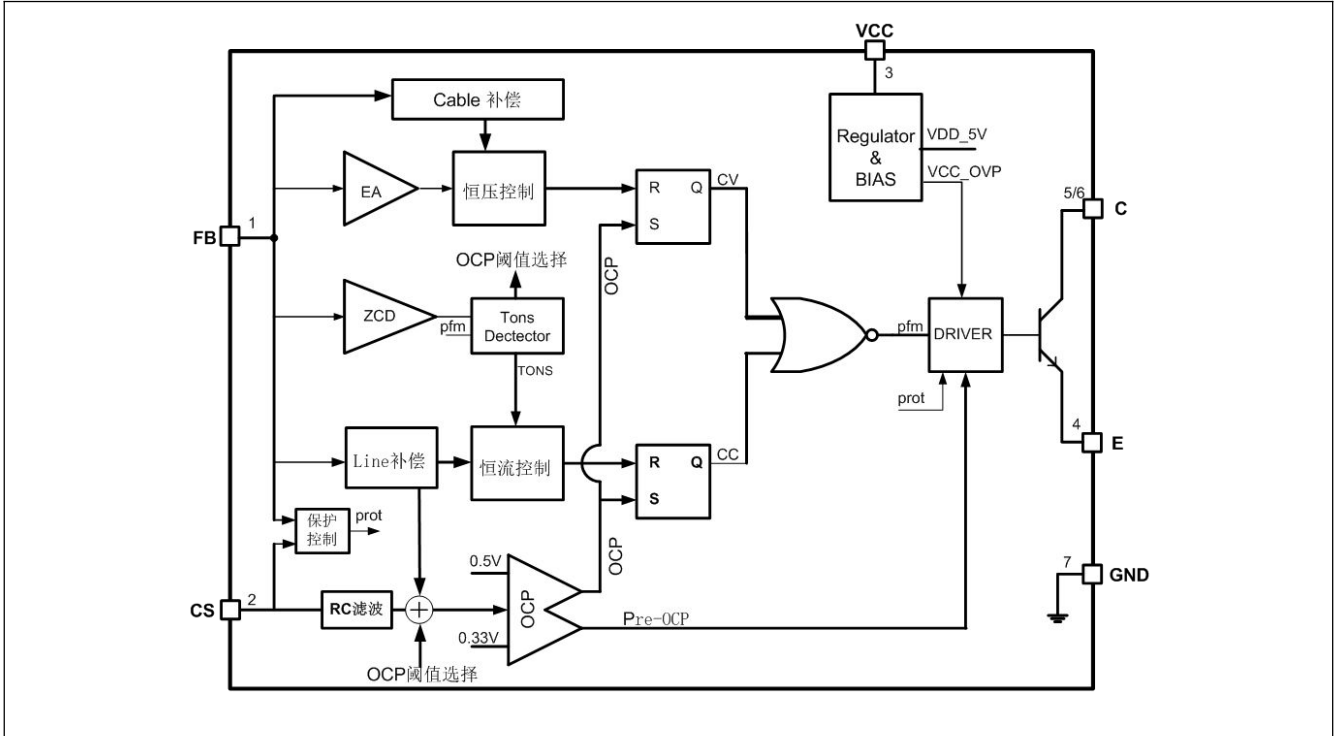


WS2596BS7P: Product Code
 A: 产品编码
 X: 内部代码
 BCY: 内部品质管控代码
 YMX: D/C

SOP7 封装引脚功能说明

引脚名	引脚号	功能说明
FB	1	反馈输入端
CS	2	电流采样输入端
VCC	3	芯片供电电源
E	4	内置 BJT 的发射极
C	5/6	内置三极管的集电极
GND	7	芯片接地端

电路内部结构框图



订购信息

封装形式	芯片表面标识	采购器件名称
7-Pin SOP-7,Pb-free	WS2596BS7P	WS2596BS7P

推荐工作范围

参数	值	单位
供电电压 (VCC)	7~18	V
操作温度	-20~85	°C

极限参数

参数	极限值	单位
供电电压 (VCC)	30	V
反馈引脚电压 (FB)	-40~10	V
其他引脚电压 (CS, E, OUT)	-0.3~7	V
OUT 端的输出电流	内部限定	A
工作结温	150	°C
存储温度	-65~150	°C
结到环境的热阻	250	°C/W
Vcbo	700	V
Vceo	450	V
ICM	400	mA

注1: 最大极限值是指超出该工作范围，芯片有可能损坏。推荐工作范围是指在该范围内，器件功能正常，但并不完全保证满足个别性能指标。电气参数定义了器件在工作范围内并且在保证特定性能指标的测试条件下的直流和交流电参数规范。对于未给定上下限值的参数，该规范不予保证其精度，但其典型值合理反映了器件性能。

ESD 参数

符号	参数	值	单位
V _{ESD_HBM}	人体模型	2000	V
V _{ESD_MM}	机器模型	200	V

电气特性参数 条件: VCC=15V, T=25°C. (除非特别注明)

参数	符号	条件	最小值	典型值	最大值	单位
启动部分						
开启电压	UVLO_on		14	16.3	18	V
欠压保护阈值	UVLO_off		3.4	4.2	5	V
VCC 过压保护	VCC_OVP			18.7		V
VCC 钳位	VCC_clamp			18.1		V
VCC 钳位电流	I_clamp			5		mA
启动电流	I_start	VCC=V _{st} -0.5V		0.2	3	uA
供电电流	I _{VCC}	Static		500		uA
驱动部分						
输出电流源	I _{sourceh}	CS=0.4V	34	40	46	mA
输出电流源	I _{sourceh}	CS=0V		10		mA
输出电流源, V _{cs} >V _{ocp} 80%	I _{sourcel}	V _{out} =2V		2.1		mA
Sink 电流	I _{sink}	VCC=15V OUT=1V		250		mA
电流采样部分						
CS 比较器比较阈值	V _{ocp}	负载>40%满载	480	500	520	mV
80%CS 比较阈值	V _{ocp} 80%			430		mV
CS 比较器比较阈值	V _{ocp}	负载<30%满载		330		mV
80%CS 比较阈值	V _{ocp} 80%			280		mV
肖特基短路阈值	FOCP			1.5		V
前沿消隐时间	T _{ieb}			800		ns
最大关断时间	T _{off_max}			18		ms
反馈部分						
采样与保持参考阈值	V _s &href		3.94	4	4.06	V
输出过压保护	FB_OVP			6		V
输出过压保护延时	TD_OVP	连续 6 周期		6		CLK
输出低压保护	FB_UVP			2.4		V
输出低压延时	TD_UVP			64		ms
异常保护	FB_abnor	V _{fb} @switch on		-1.2		V
输入阻抗	Z _{FB}			1.5		MΩ
功率管部分						
开关管最大耐压	I _{oc} =1mA	I _{oc} =1mA	700	-		V
开关管饱和压降	I _{oc} =300mA	I _{oc} =300mA	-		1	V
最大集电极电流				350	400	mA
温度部分						
智能温控起点	T _z	输出功率开始下降		133		°C
过温保护	T _{otp}	关断重启		150		°C

功能描述

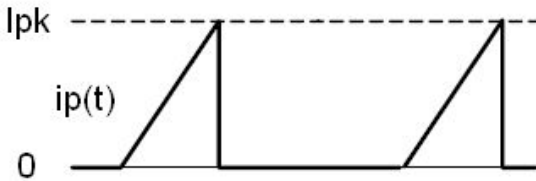
启动电路和欠压锁定

开始时，电路由高压直流母线通过启动电阻对VCC脚的电容充电。当VCC冲到16.3V，电路开始工作。电路正常工作以后，电路的供电主要由辅助绕组提供，若工作过程中VCC端电压低于4.2V，控制电路将关闭输出，又开始新一轮的重启过程。

恒定的原边峰值电流

系统通过一个电流采样电阻Rcs进行原边电流ip(t)的采样，当功率管打开时，电流线性上升，满足下式：

$$\frac{dip(t)}{dt} = \frac{Vg(t)}{Lm} \quad Lm \text{ 为原边的电感量} \quad (1)$$



原边电流波形

如上图所示，当ip(t)上升到Ipk时，功率管关闭，恒定的峰值电流为：

$$Ipk = \frac{Vcs}{Rcs} \quad , \quad Vcs \text{ 内部恒定为 } 0.5V \quad (2)$$

在单个周期内存储在原边电感中的能量为：

$$Eg = \frac{1}{2} \times Lm \times Ipk^2 \quad (3)$$

因此能够从输入传到输出的功率为：

$$P = \frac{1}{2} \times Lm \times Ipk^2 \times f_{sw} \quad (4)$$

f_{sw} 为开关频率，当 Ipk 恒定时，输出功率取决于开关频率。

恒压 (CV) 模式

在恒压模式中，WS2596B通过检测FB端的电压来进行调节，使系统的输出电压恒定。当功率管关闭时，辅助端和次级的电压满足：

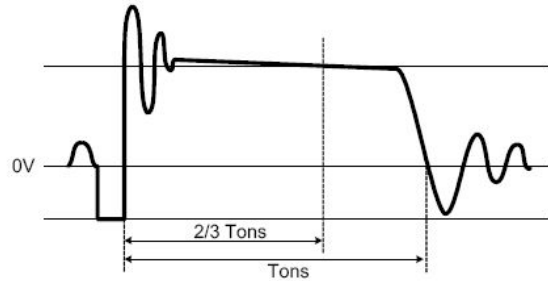
$$\frac{Vaux}{Naux} = \frac{Vs}{Ns}$$

而 $Vs = Vo + Vd$

则 $Vaux = \frac{Naux}{Ns} \cdot (Vo + Vd)$ Vd 是次边二极管的正向导通

压降而 $Vaux = V_{FB} * (1 + \frac{R2}{R3})$

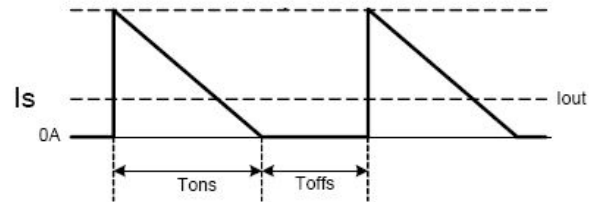
因此通过检测VFB使得恒定在4V，则输出也就恒定了。



辅助端电压波形

次级电压与输出电压相差一个二极管压降，而这个压降的大小取决与流过二极管的电流，如果每次采样时流过二极管的电流相等，则二极管的压降也是恒定的，因此在二极管开的2/3时进行电压的采样，采样后通过调节二极管关的时间来调节输出电压，使其恒定。

恒流 (CC) 模式



次边的电流波形

在CC模式下，CC环路的控制是通过对电容的重放电来保持次级二极管的“开”时间Tons和次级二极管的“关”时间Toffs在一个固定的比例完成的，其比例为：

$$\frac{Tons}{Toffs} = \frac{1}{1}$$

而输出电流Iout与次级峰值电流Ipk的关系为：

$$Iout = \frac{1}{2} \times Ipk \times \frac{Tons}{Tons + Toffs}$$

$$Ipk = \frac{Np}{Ns} \times Ipk$$

因此输出电流为：

$$Iout = \frac{1}{2} \times \frac{Np}{Ns} \times Ipk \times \frac{Tons}{Tons + Toffs} = \frac{1}{4} \times \frac{Np}{Ns} \times Ipk$$

Cable 补偿

WS2596B通过内部RC滤波的方式,对副边导通时间的占空比(Tons/T)进行侦测,滤波电阻、电容为内置。Tons/T越大,表示负载越大,芯片内部会从FB引脚拉走电流越大,通过反馈环路使得输出电压也越高。通过改变R2和R3的阻值,可以对Cable补偿的量进行调节,R3阻值越大,补偿量越大。

前沿消隐

当功率管打开时,在采样电阻上将会产生一个尖峰脉冲,为了防止产生误关断,内部带有前沿消隐功能,限流比较器在消隐期间被禁止而无法关断外部功率管。

CCM 保护

WS2596B工作在断续导通模式(DCM),为了防止系统进入CCM模式,WS2596B在每个周期检测FB端信号的下落沿,如果FB端电压没有低于0.1V,输出将不会被打开。

VCC 过压保护和钳位

当VCC电压达到17.9V时,WS2596B芯片内部会启动一个5mA的钳位电流,使得VCC电压不在上升,避免因漏感过大等因素导致的VCC随负载变化而错误触发VCC_OVP;当输出电压过高,辅助绕组提供的电流大于5mA,导致VCC达到18.7V时,芯片会关闭输出脉冲,进入自动重启模式,直到异常解除。合理的设置正常工作时的VCC电压,可以利用VCC_OVP来精确设置输出过压保护。

输出过压保护

当输出电压过高使得FB>6V(连续出现6个开关周期)或者VCC>18.7V时,芯片会进入过压保护状态,关闭脉冲,进入自动重启。

输出低压保护

当输出电压低于设定值的60%且持续时间超过64ms时,

芯片会进入低压保护状态,关闭脉冲,进入自动重启。

智能温控与 OTP

当芯片结温达到133度时,芯片内部智能温控开始起作用,随着温度升高,系统输出功率降低,直到新的平衡点。

当结温达到150度时,芯片发生OTP保护,进入自动重启模式。

引脚开短路保护

WS2596B内置了丰富的引脚开短路保护:GND引脚开路保护;CS引脚开短路保护;CS电阻开短路保护;FB上下分压电阻开短路保护等。当因制程原因导致以上异常时,芯片立即保护,不会损坏系统元件和后级负载。

次边肖特基短路与变压器饱和保护

当次边肖特基短路或者变压器饱和时,会导致CS峰值的快速上升,当芯片侦测到CS峰值大于1.5V时,芯片会关闭输出脉冲,进入自动重启。

当原边开启时,如果FB电压>-1.2V,芯片也会进入自动重启的保护模式。

CS 双峰值

当系统工作于重载时,CS阈值为500mv,当系统工作于轻载和空载时,CS峰值下降到330mv,以避免音频噪声。

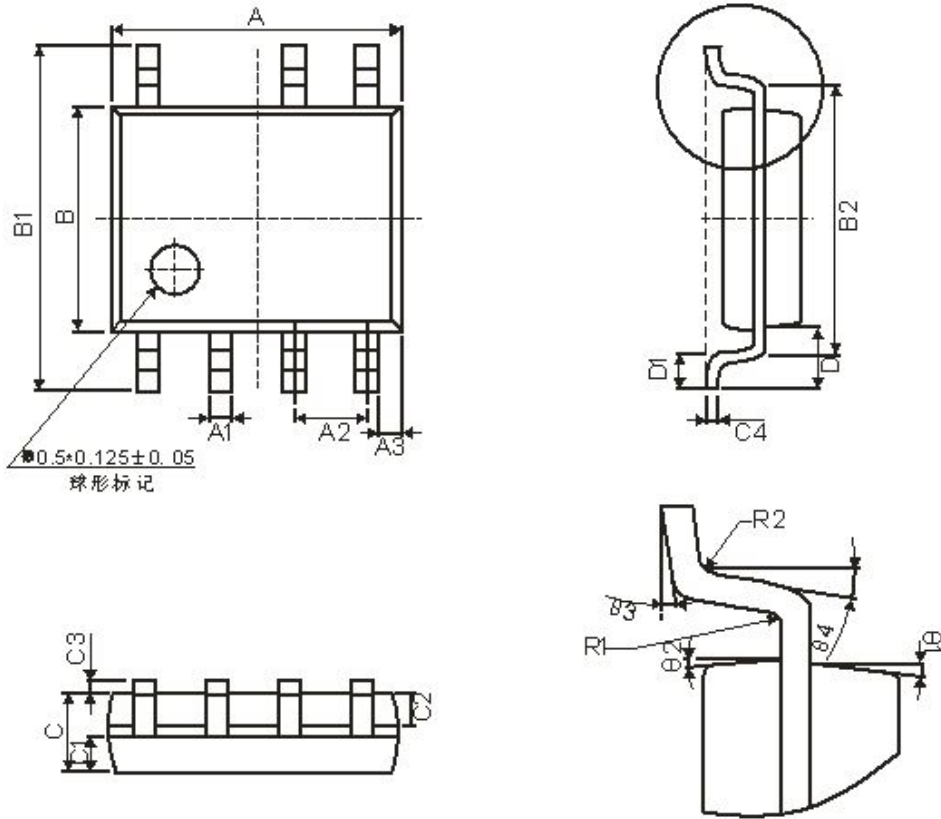
斜坡驱动技术

由于三极管是电流放大器件,其集电极电流与基极电流具有一定的比例关系,WS2596B工作于断续模式,原边刚导通时,集电极电流会从0开始上升,为了降低驱动损耗,base电流会从12mA开始,然后随CS电压上升,base电流同比例增加,当CS电压达到430mv时,base电流上升至40mA。

随机频率抖动

WS2596B内置了随机频率抖动,以减小系统的EMI。

SOP7 封装外观图



Symbol	Winsemi			
	Dimensions in Millimeters		Dimensions in Inches	
	Min	Max	Min	Max
A	4.70	5.10	0.185	0.201
B	3.70	4.10	0.146	0.161
C	1.30	1.50	0.051	0.059
A1	0.35	0.48	0.014	0.019
A2	1.27TYP		0.05TYP	
A3	0.345TYP		0.014TYP	
B1	5.80	6.20	0.228	0.244
B2	5.00TYP		0.197TYP	
C1	0.55	0.70	0.022	0.028
C2	0.55	0.70	0.022	0.028
C3	0.05	0.225	0.002	0.009
C4	0.203TYP		0.008TYP	
D	1.05TYP		0.041TYP	
D1	0.40	0.80	0.016	0.031

注意事项

1. 购买时请认清公司商标，如有疑问请与公司本部联系。
2. 在电路设计时请不要超过器件的绝对最大额定值，否则会影响整机的可靠性。
3. 本说明书如有版本变更不另外告知。

联系方式

深圳市稳先微电子有限公司

公司地址：深圳市福田区车公庙天安数码城创新科技广场二期东座1002

邮编： 518040

总机：+86-755-8250 6288

传真：+86-755-8250 6299

网址：www.winsemi.com